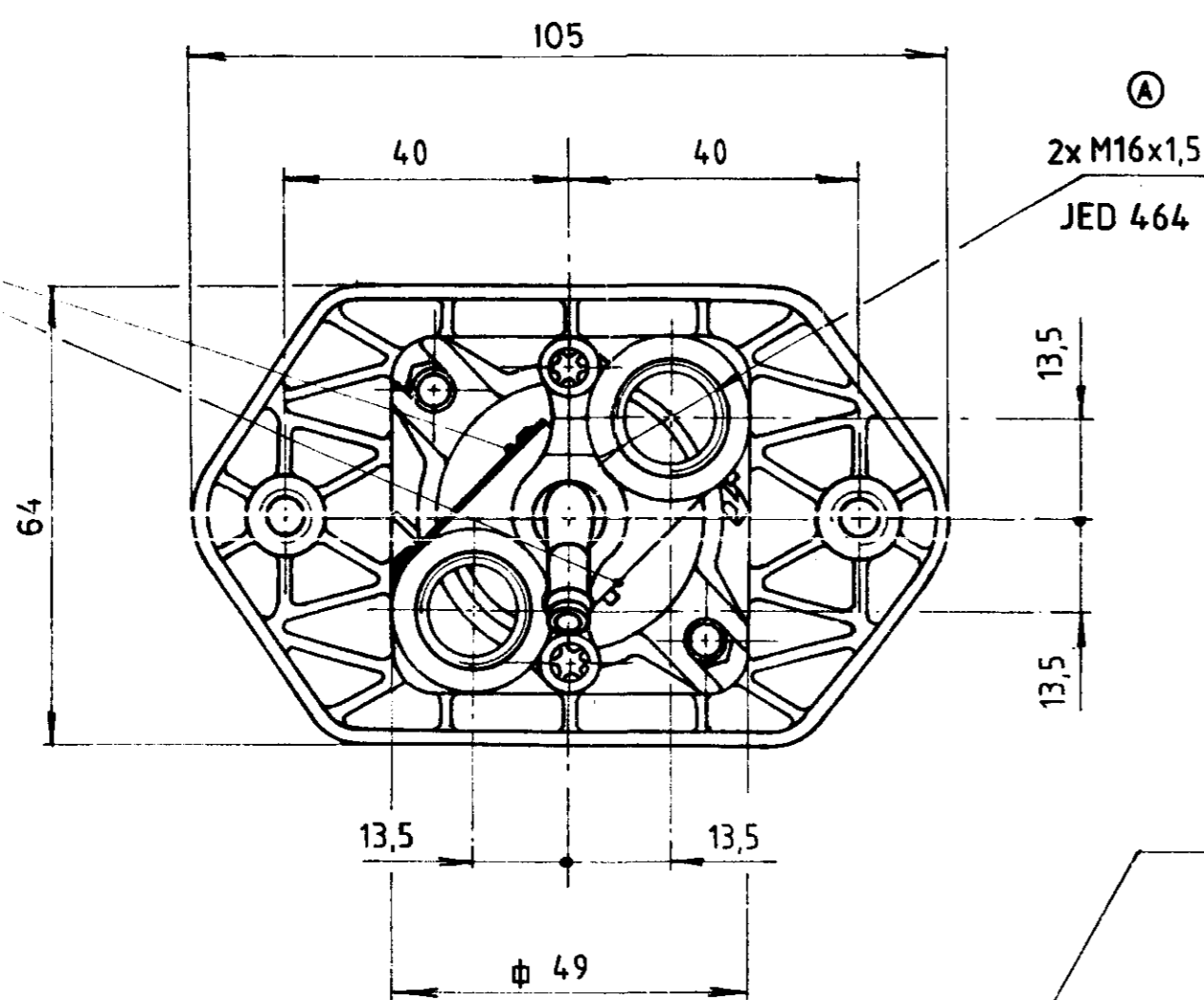


POSITION UNIMPORTANT
BELIEBIG STELLUNG
POSITION INDIFFERENTE
POSIZIONE INDIFFERENTE



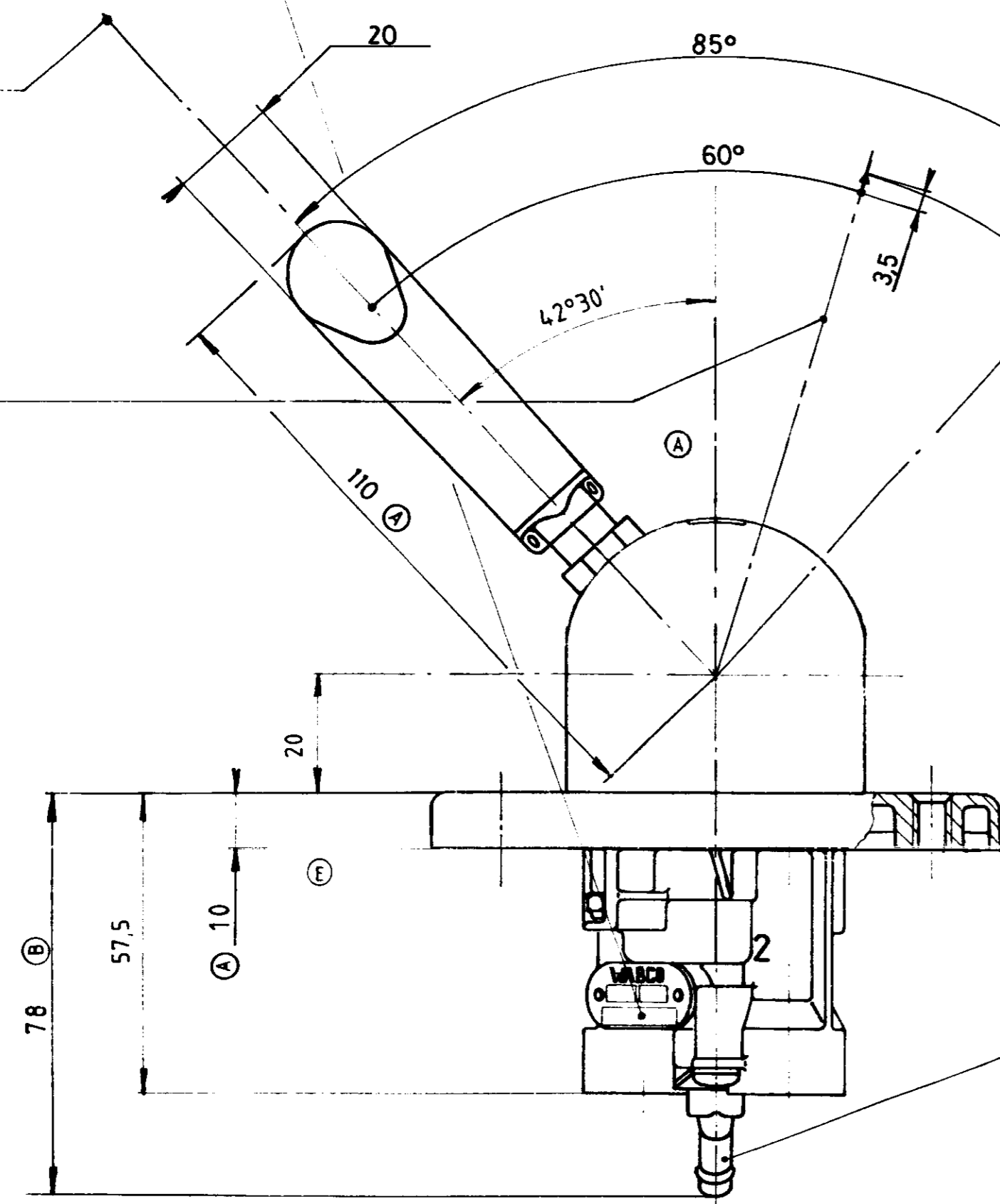
TORQUE
ANZUGSMOMENT
COUPLE DE SERRAGE MAX 34Nm
COPPIA DI SERRAGIO
2x M16x1,5
JED 464

AUTOMATIC RETURN
AUTOMATISCHER RUCKLAUF
RETOUR AUTOMATIQUE
RITORNO AUTOMATICO

PARKING POSITION LOCKED POSITION
RASTSELLUNG: VERRIEGELTE STELLUNG
POSITION PARKING: POSITION VERROUILLEE
POSIZIONE DI STATIONAMENTO: POSIZIONE BLOCARE

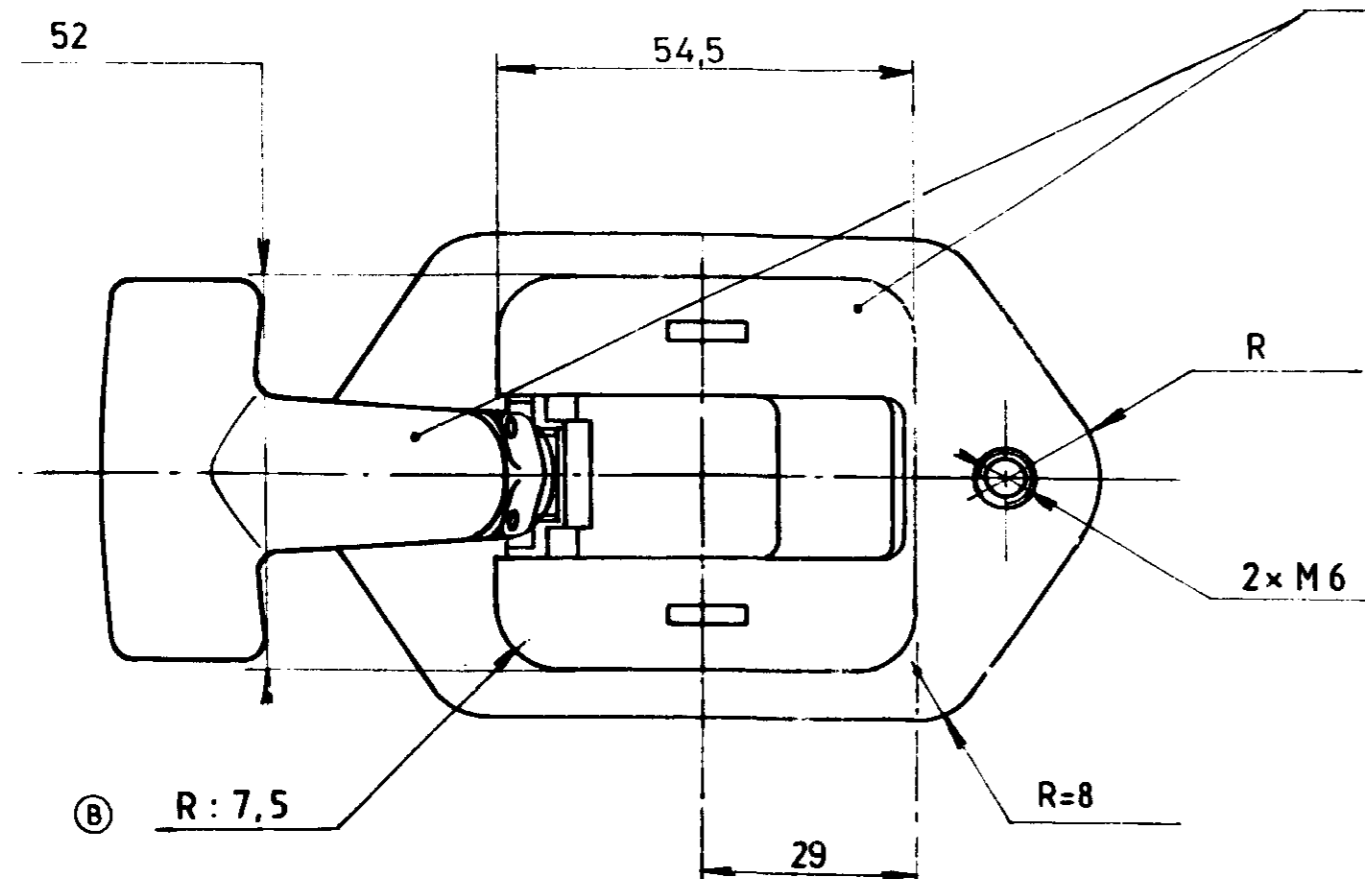
TRAVELING POSITION
FAHRSTELLUNG
POSITION ROUTE
POSIZIONE DI MARCIA

STOP
ANSCHLAG
BUTEE
ARRESTO

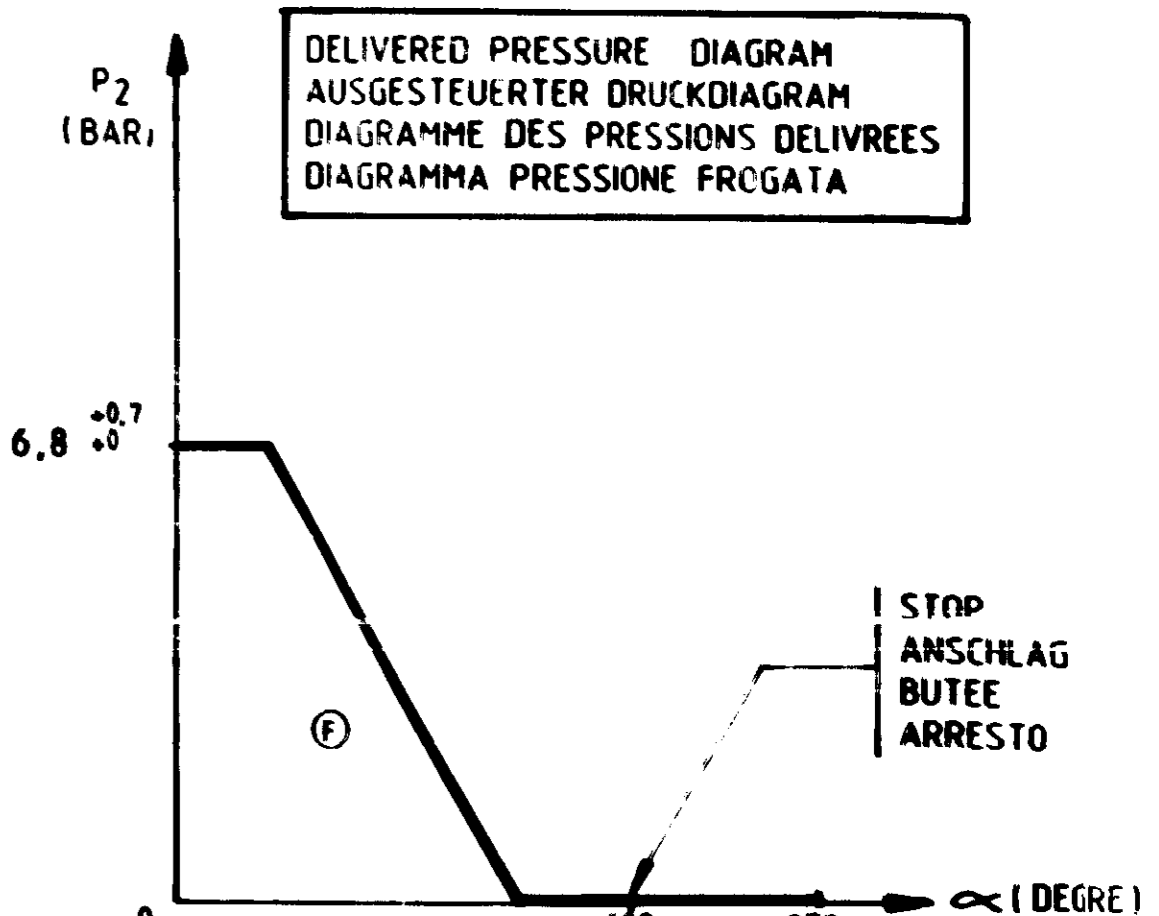


REVOLVING
DREHBAR
ORIENTABLE
ORIENTABILE

BLACK
SCHWARZ
NOIR
NERO



TORQUE
ANZUGSMOMENT
COUPLE DE SERRAGE MAX 4Nm
COPPIA DI SERRAGIO
2x M6



PARKING POSITION
RASTSTELLUNG
POSITION PARKING
POSIZIONE DI STATIONAMENTO

STROKE OF LEVER
HEBELWEG
COURSE DU LEVIER
CORSO DI LEVA

MARKING OF PORTS
KENNZEICHNUNG DER ANSCHLUESSE
MARQUAGE DES ORIFICES
MARCATURA DEGLI ORIFIZI

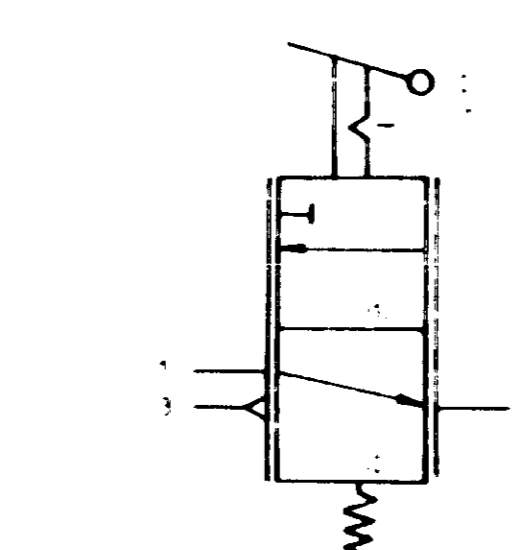
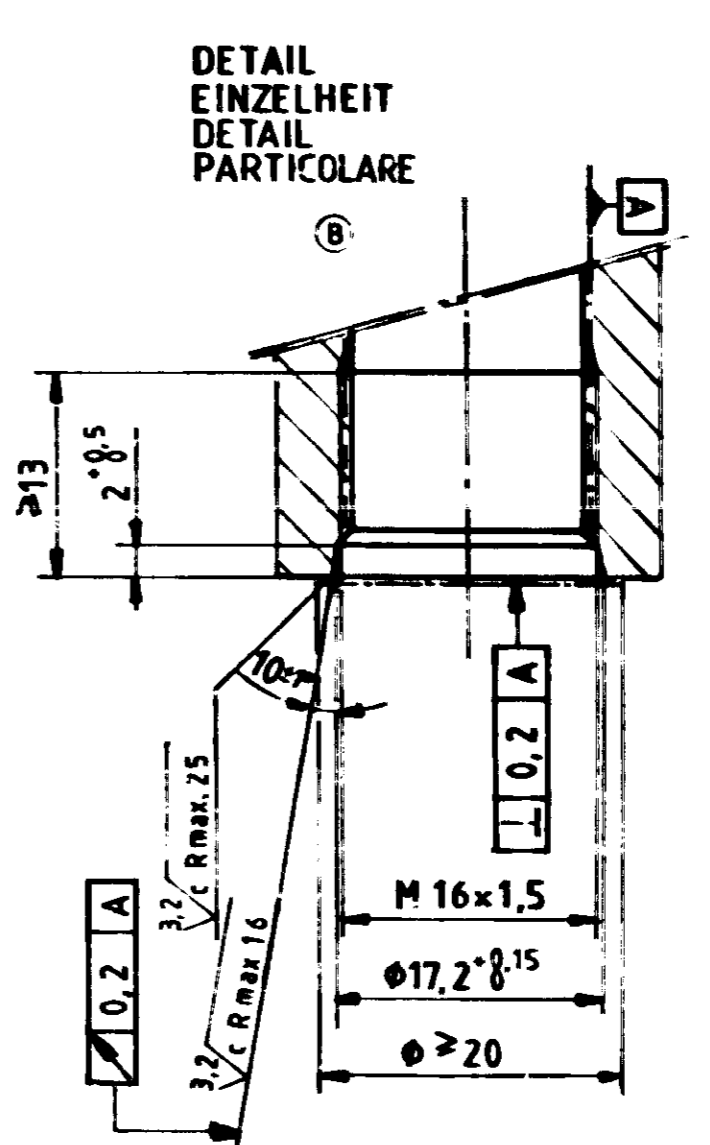
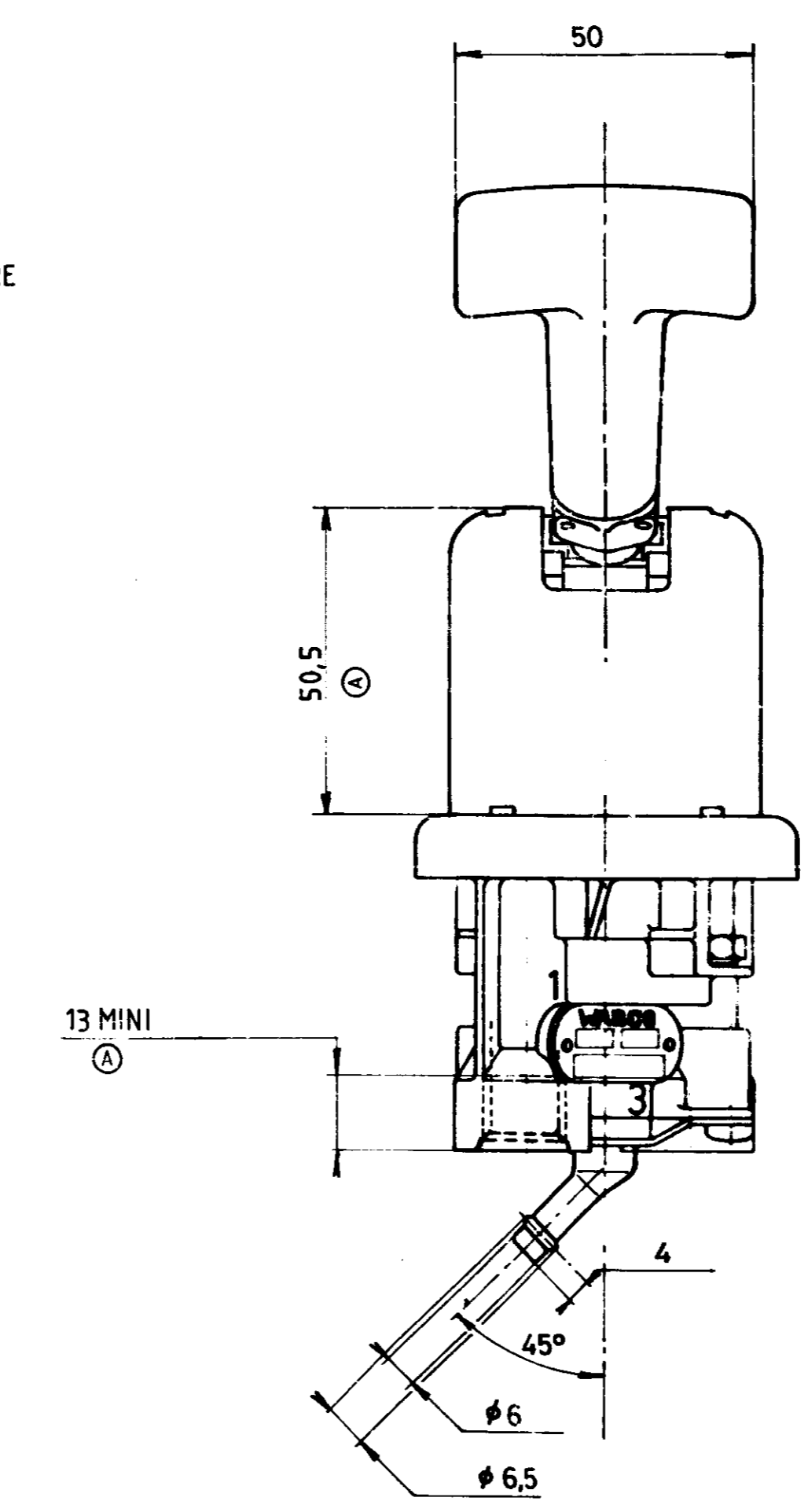
- 1 SUPPLY
VORRAT
ALIMENTATION
ALIMENTAZIONE
- 2 SPRING BRAKE CYLINDER
FEDERSPEISERZYLINDER
CYLINDRE A RESSORT
CILINDRO A MOLLA
- 3 EXHAUST
ENTLUEFTUNG
ECHAPPEMENT
SCARICO

GENERAL DATA
ALLGEMEINE DATEN
CARACTERISTIQUES GENERALES
CARATTERISTICHE GENERALI

MEDIUM AIR
MEDIUM LUFT
FLUIDE AIR
FLUIDO ARIA

THERMICAL RANGE
THERM ANWENDUNGSBEREICH
TEMPERATURE D'UTILISATION
TEMPERATURA DI UTILIZZAZIONE
-40°C.....+80°C

P1 = 10 BAR MAX
FOR FUER P1 = 10 BAR
P2 = 6,8^{+0,7} BAR POUR PER



FURTHER TECHNICAL DATA SEE	
GENERAL TOLERANCES	
TAPPED HOLES ACC ISO 4039	
TOLERANCE CLASS APPLIED CROSSMARK:	

98043	1x	06.03.23
87043	2x	07.02.20
88030	1x	07.02.09
86030	1x	04.03.25
86030	1x	06.03.10
785226	1x	05.04.93

WABCO	
84-06-12 ROSSARD	HAND BRAKE VALVE
84.07.05	HAND REMSVENTIL
84.08.21 84067	ROBINET DE FREINAGE A MAIN
	RUBINETTO DI COMANDO A MANO
961 723 001 0	605 1/1
A1 210	521