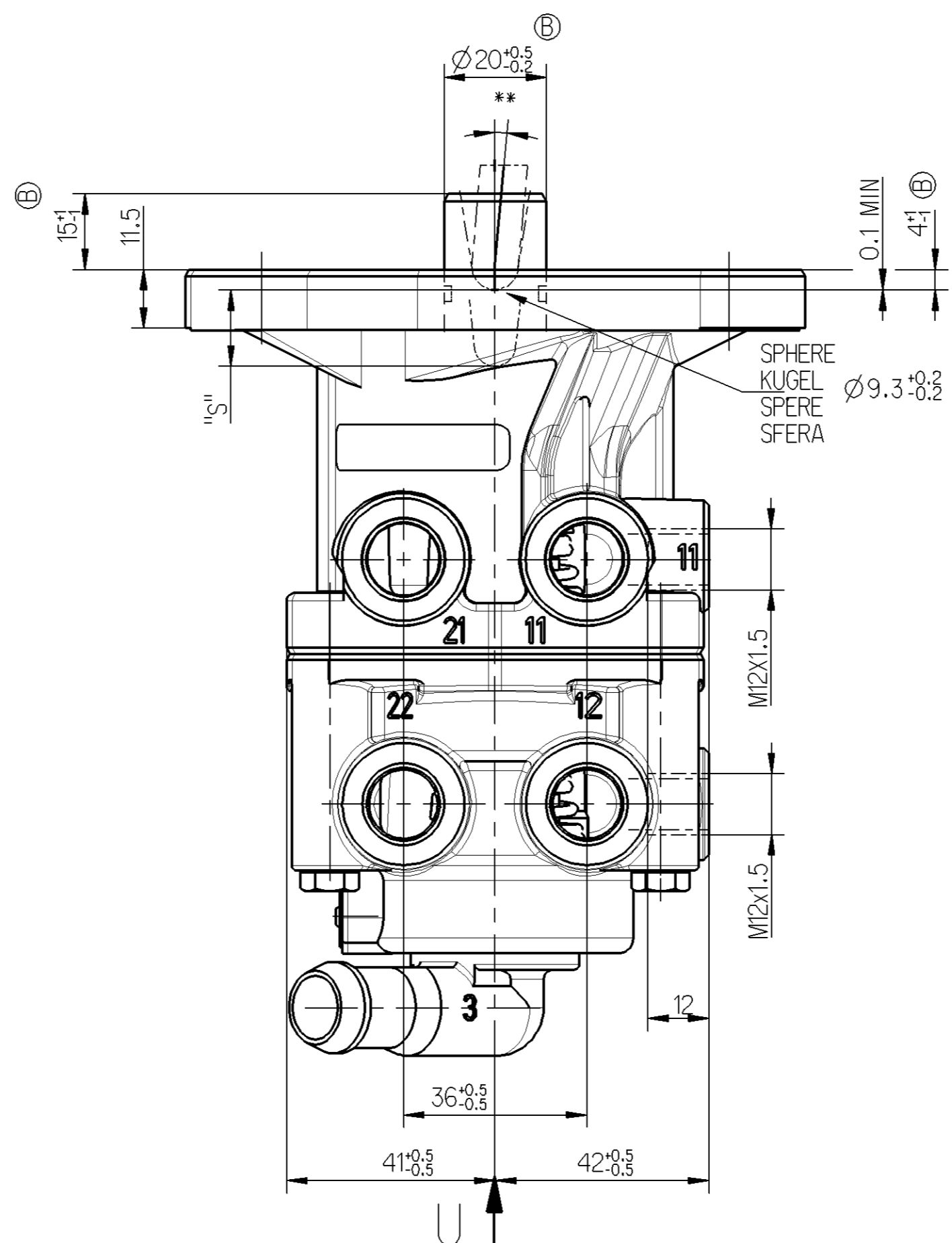
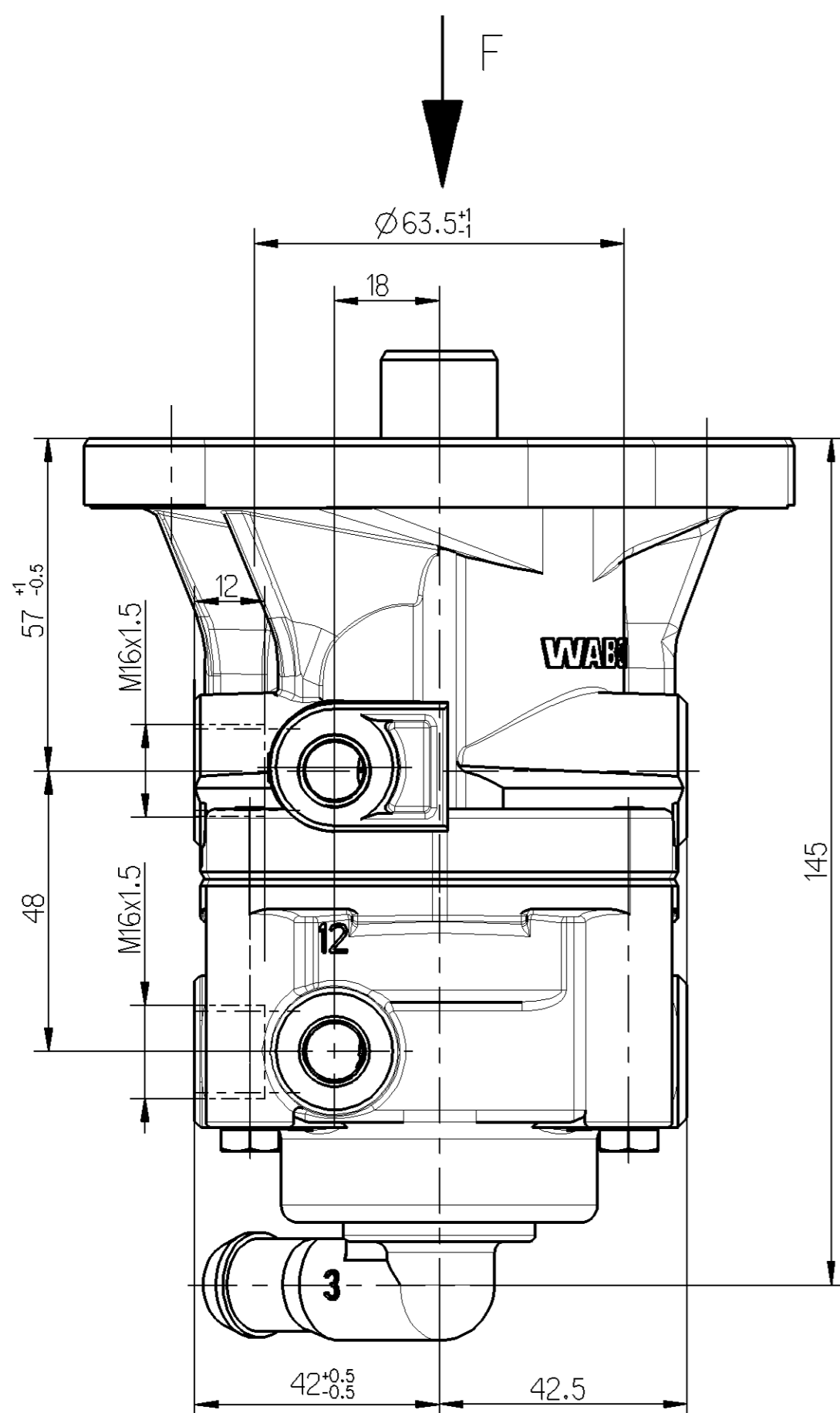


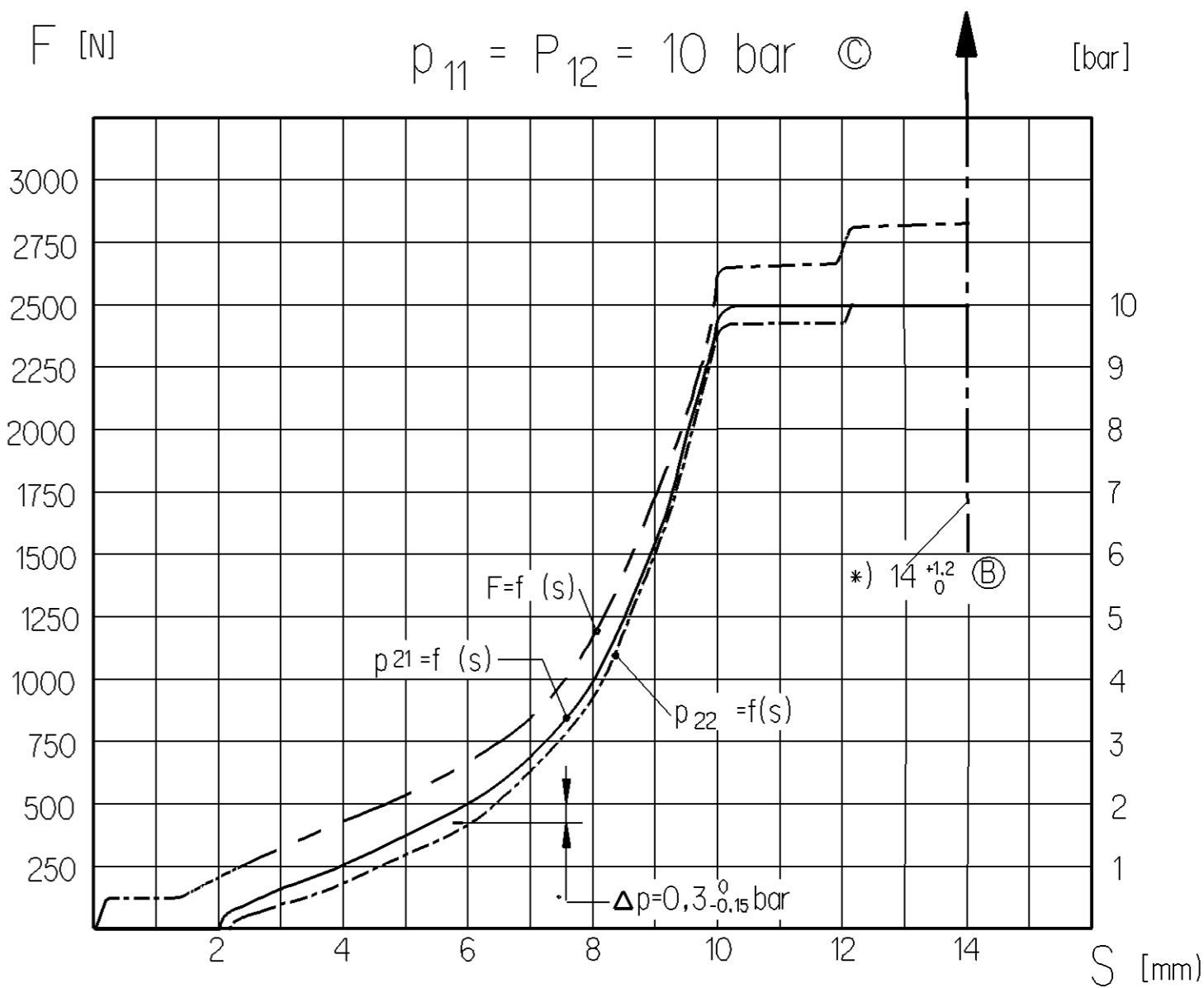
F (MAX.) ADMISSIBLE
ZULAESSIG
ADMISE
AMMISSIBILE

Ⓐ 10000 N



ALL ROUND
ALLSEITIG
UNIVERSAL
SU CIASCUN LATO

5°



* STOP WITHIN THE DEVICE ADMISSIBLE
ANSCHLAG IM GERAET ZULAESSIG
BUITEE DANS L'APPAREIL ADMISE
ARRESTO NEL APPARATO AMMISSIBILE

NECESSARY COURSAGE S 14 mm
NECESSARY FORCE F = 4100 N
ERFORDERLICHER WEG S 14 mm
ERFORDERLICHE KRAFT F = 4100 N
EN CAS DE DEFAILLANCE COURSE NECESSAIRE S 14 mm
FORCE NECESSAIRE F = 4100 N
IN CASO DI DIFETTO CORSA NECESSARIA S 14 mm
FORZA NECESSARIA F = 4100 N

11/12 SUPPLY
VORRAT
ALIMENTAZIONE
ALIMENTAZIONE

21/22 OUTLET
AUSGANG
SORTIE
USCITA

3 EXHAUST
ENTLUEFTUNG
ECHAPPEMENT
SCARICO

MEDIUM : AIR
MEDIUM : LUFT
FLUIDE : AIR
FLUIDO : ARIA

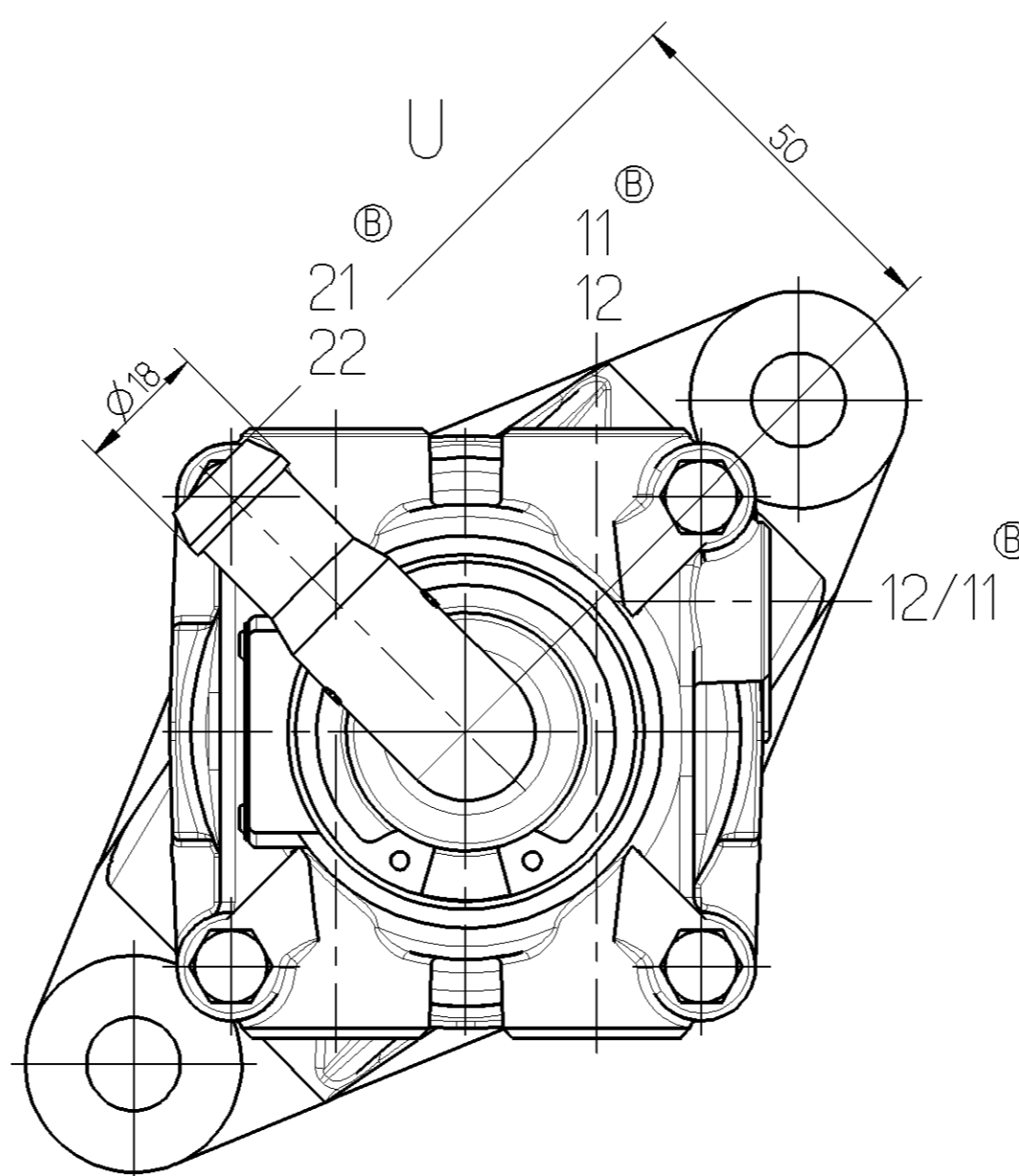
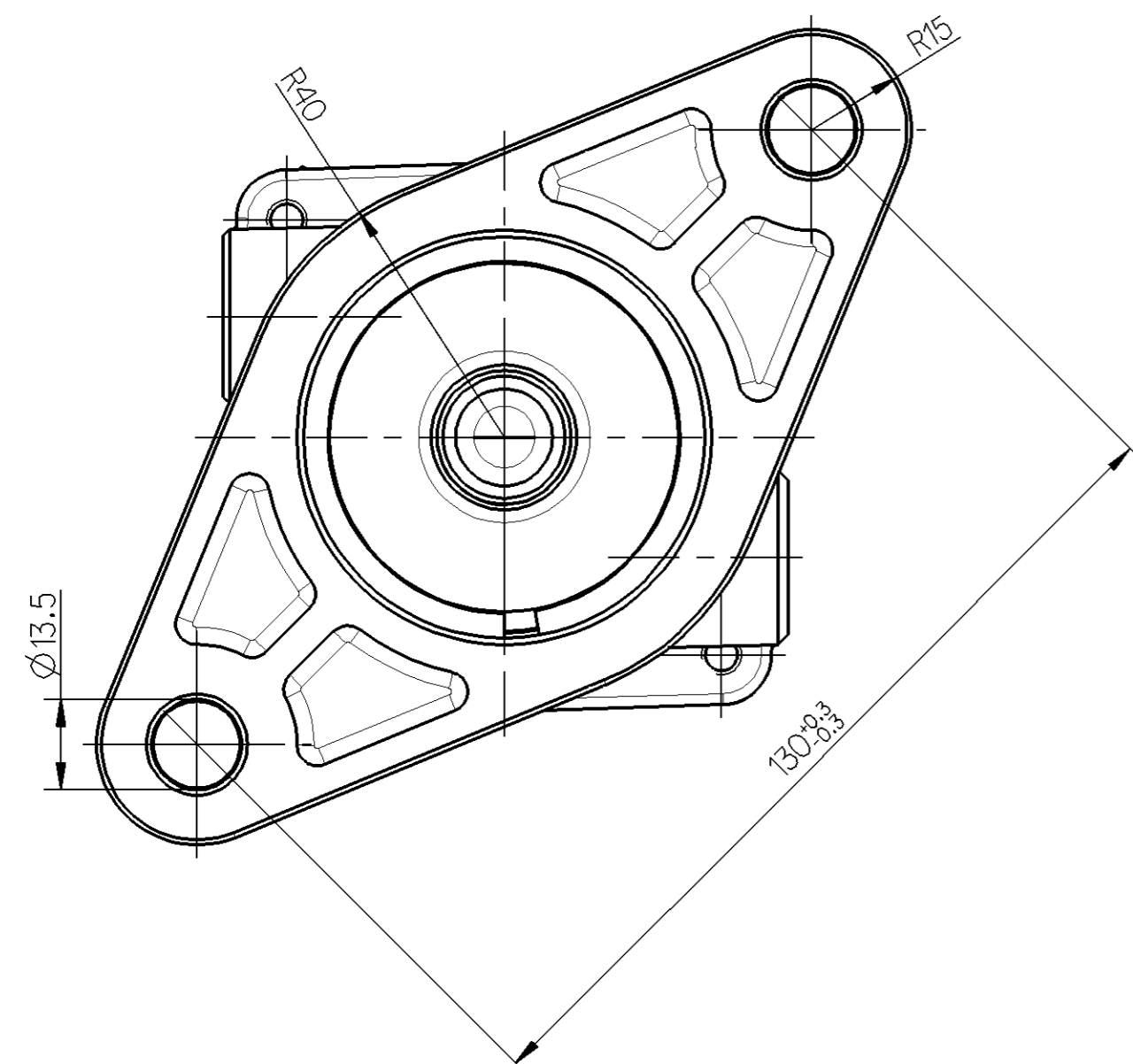
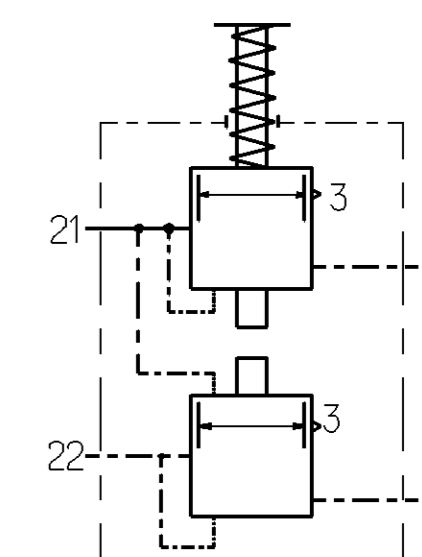
NOMINAL DIAMETER :
NENNWEITE :
DIAMETRE NOMINAL : 78.5 mm ± Ø10
DIAMETRO NOMINALE :

WORKING PRESSURE:
BETRIEBSDRUCK: pe = MAX. 10 bar
PRESSION D'UTILISATION:
PRESSIONE DI ESERCIZIO:

TEMPORARILY:
KURZZEITIG: pe = MAX. 12 bar
DE COURTE DUREE:
BREVE TEMPO SOLO:

THERMAL RANGE OF APPLICATION :
THERM. ANWENDUNGSBEREICH : -35° C ... +80° C
GAMME D'APPLICATION THERMIQUE :
CAMPO DI APPLICAZIONE TERMICA :

INSTALLATION POSITION : OPTIONAL
EINBAULAGE : BELIEBIG
POSITION D'INSTALLATION : INDIFFERENT
POSIZIONE DI MONTAGGIO : INDIFFERENTE



General Specification: JED-334-D		Copyright WABCO®		WABCO	
Further Technical Data:		Date: 2002-06-24		Doc. Code: 605	
Doc. Code: 085387		Sheet: 1		Lang: 09	
General Tolerances JED-261		2002-06-24		1/1	
Range of Nominal Dimensions (± mm)		Checked: MARTINI		Sheet: 1/1	
Class 1) ± 0.5		Expert: MARTINI		Replaces: 884 500 391 0	
> 50 ± 1.0		Material No.: 461 315 156 0		WABCO Id. No.: 461 315 156 0	
> 180 ± 1.5		Mass: 1.14		Doc. Code: 605	
> 400 ± 2.0		Scale: 1:1		Lang: 09	
Medium 1.0 2.0 3.0 4.0		Size: TR1		Sheet: 1/1	
Coarse 2.0 3.5 5.0 6.5		A 1 530		1/1	
Tapped Holes acc.:		Function Code: 0 0 X		Prod. Type: 884 500 391 0	
DCN No., Rev., Date:		Pro/E		Replaces: 884 500 391 0	
State of Revision:		1) Tolerances Class Applied Crossmarked		100mm	

Toute communication de reproduction de ce document, toute exploitation ou communication de son contenu sont interdites, sauf autorisation écrite de WABCO. Toute réimpression, traduction, copie, reproduction, diffusion, utilisation, sans autorisation écrite de WABCO, est formellement interdite.

Non è permesso copiare o riprodurre questo documento, né utilizzare il contenuto o renderlo comunque noto a terzi senza autorizzazione scritta di WABCO. È vietata espressamente la ristampa, la traduzione, la copia, la riproduzione, la diffusione, l'utilizzo, senza autorizzazione scritta di WABCO.

Nicht ist gestattet, dieses Dokument zu kopieren, zu reproduzieren oder dessen Inhalt zu veröffentlichen, ohne die schriftliche Genehmigung von WABCO.

No se permite copiar o reproducir este documento, ni utilizar su contenido o hacerlo conocido de ninguna manera sin el consentimiento escrito de WABCO.

Nie jest dozwolone kopiowanie, reprodukcja, rozpowszechnianie ani wykorzystywanie treści niniejszego dokumentu bez zgody WABCO.