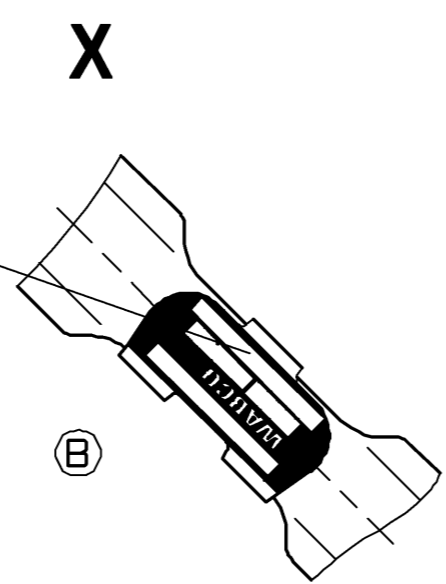
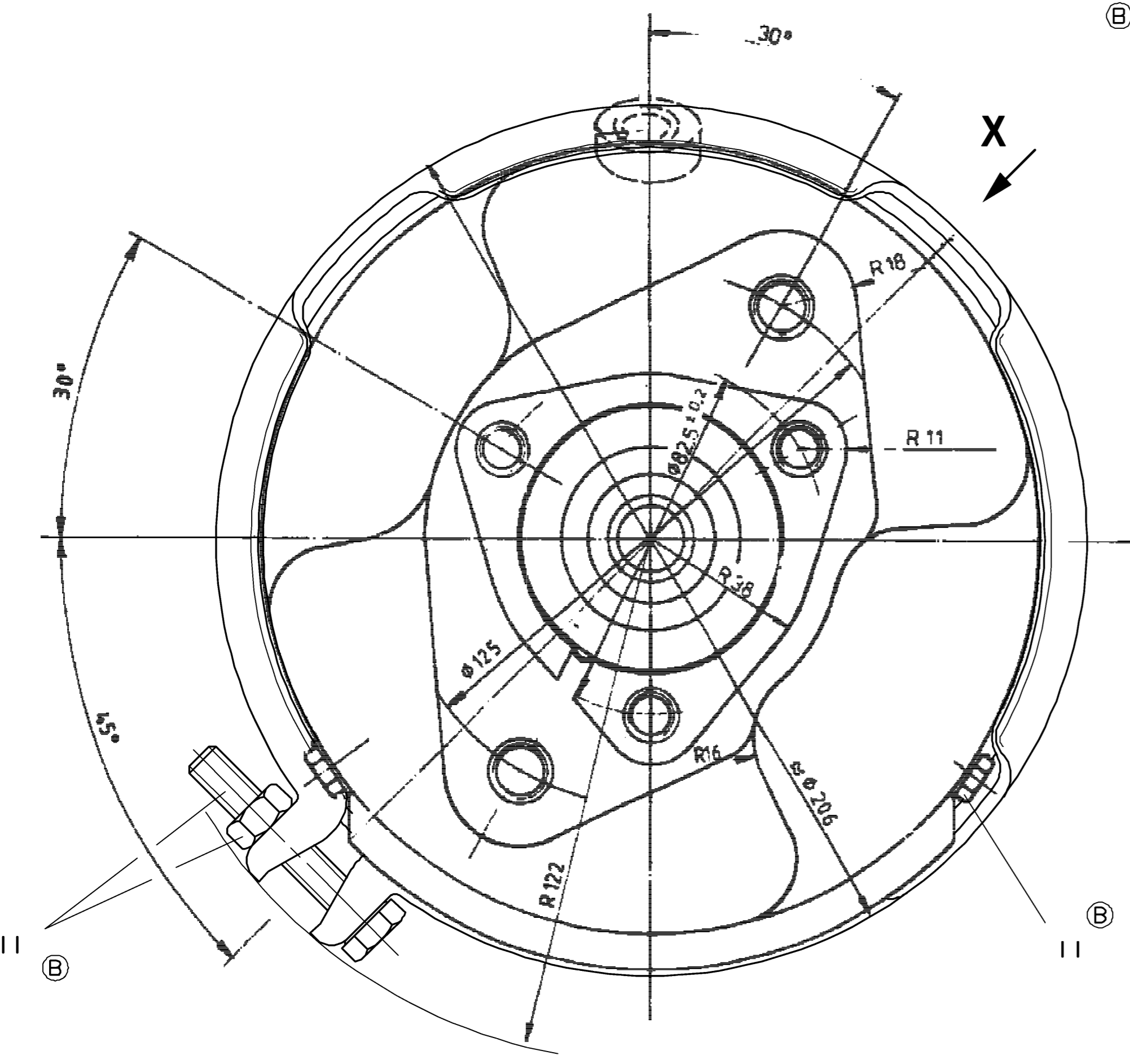


SURFACE PROTECT./OBERFL. SCHUTZ	
I	JED-240-3
II	JED-256-1
III	JED-257
IV	RUBBER / PLASTIC
V	JED-240-2

63,5 H11^{+0.190}₀

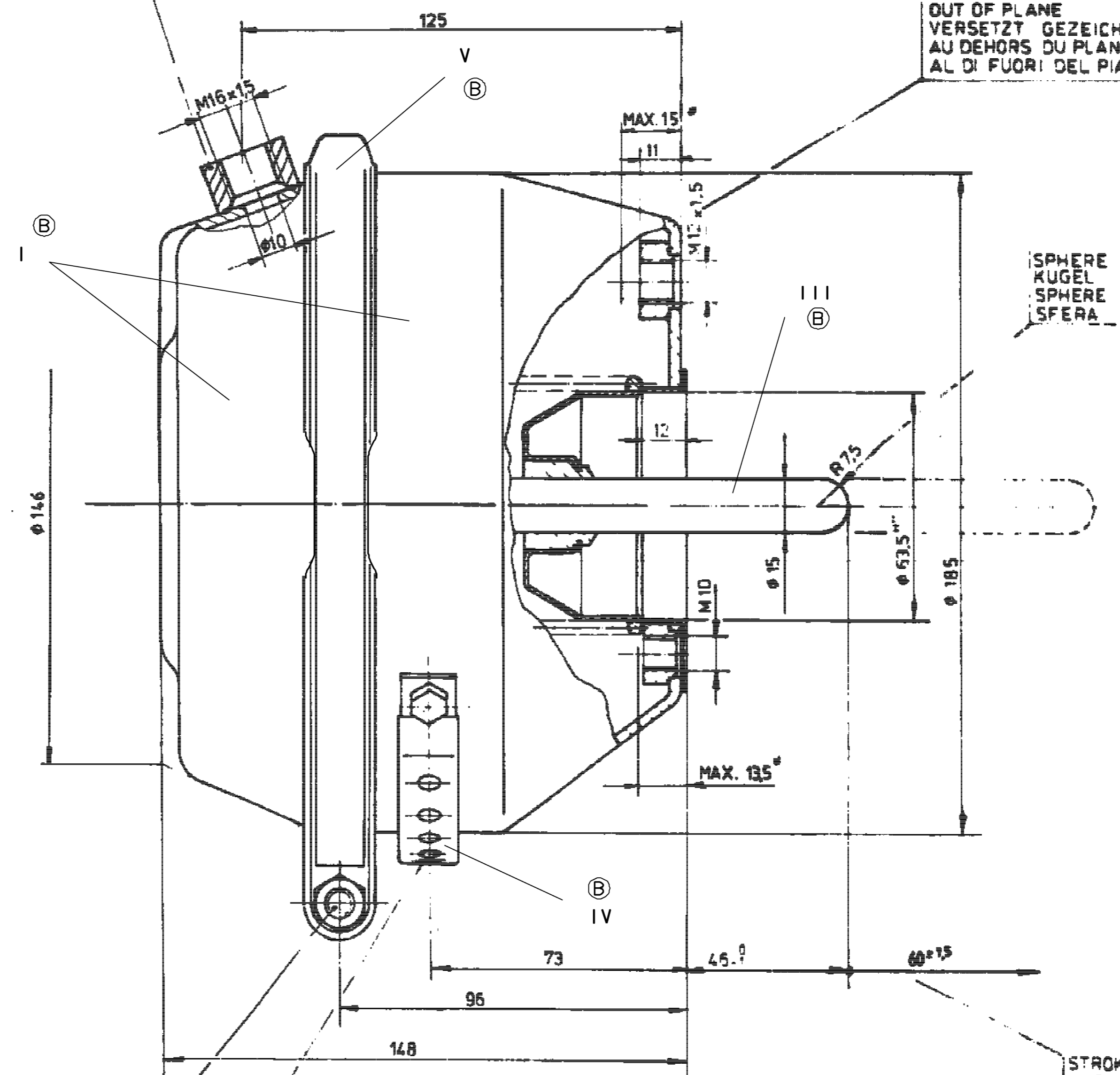


TYPE DESIGNATION
 TYPENBEZEICHNUNG
 TYPE
 TIPO DI DESIGNAZIONE

OUT OF PLANE
 VERSETZT GEZEICHNET
 AU DEHORS DU PLAN DE PROJECTION
 AL DI FUORI DEL PIANO DI PROIEZIONE

LENGTH OF ENGAGEMENT
 EINSCHRAUBLAENGE
 LONGUEUR D'IMPLANTATION
 LUNGHEZZA DI AVVITAMENTO

OUT OF PLANE
 VERSETZT GEZEICHNET
 AU DEHORS DU PLAN DE PROJECTION
 AL DI FUORI DEL PIANO DI PROIEZIONE



SPHERE
 KUGEL
 SPHERE
 SFERA

STROKE
 HUB
 COURSE
 CORSA

EXHAUST
 ENTLUEFTUNG
 ECHAPPEMENT
 SCARICO

PUSH FORCE OF BRAKE CHAMBER: SEE TECHNICAL INFORMATION SHEET.
 KRAFTABGABE DES MEMBRANZYLINDERS SIEHE KONSTRUKTIONSLATT.
 EFFORT DE POUSSEE DU VAS A'DIAPHRAGME VOIR NOTICE TECHNIQUE.
 FORZA DI SPINTA DI BRAKE CHAMBER VEDERE FASCICOLO DESCRITTIVO.

423 057 000 0 (997)

VOLUME - STROKE DIAGRAM SEE
 HUBVOLUMENDIAGRAMM SIEHE ZEICHNUNG 423 057 001 0 (997)
 DIAGRAMME VOLUME - COURSE VOIR
 DIAGRAMMA VOLUME - CORSA VEDERE

OUT OF PLANE
 VERSETZT GEZEICHNET
 AU DEHORS DU PLAN DE PROJECTION
 AL DI FUORI DEL PIANO DI PROIEZIONE

WORKING PRESSURE
 BETRIEBSDRUCK MAX 10 bar
 PRESSION D'UTILISATION
 PRESSIONE DI ESERCIZIO

THERMAL RANGE OF APPLICATION
 THERMISCHER ANWENDUNGSBEREICH -40°C BIS +80°C
 GAMME D'APPLICATION THERMIQUE
 CAMPO DI APPLICAZIONE TERMICA

MEDIUM AIR
 MEDIUM LUFT
 FLUIDE AIR
 FLUIDO AR:A

INSTALLATION POSITION AS DRAWN
 EINBAULAGE WIE GEZEICHNET
 POSITION D'INSTALLATION SUIVANT DESSIN
 POSIZIONE DI MONTAGGIO COM DISEGNATO

General Specification: JED-334-0		Copyright WABCO		WABCO	
Further Technical Data:		Date	Signature	Doc. Code Language Sheet	
Doc. Code: Sheet: To:		08-05-12	Medynski	005 ML 1/1	
General Tolerances JED-261		Checked		Date of first issue: 85-11-13	
Range of Nominal Dimensions (± mm)		08-05-12 Szuberski		Doc. Code Language Sheet	
Class 1) < 50 > 50 > 180 > 180 > 400 > 400		Expert		005 ML 1/1	
Fine 0.5 1.0 1.5 2.0		Szuberski		Material No.	
Medium 1.0 2.0 3.0 4.0		Mass		423 057 008 0	
Coarse 2.0 3.5 5.0 6.5		Size		9x8 5430 884 006 212 0	
Tapped Holes acc. JED-152		CAD System		Ech. No. Techn. Resp. Replacement For	
11 Tolerance Class Applied Crossmarked		A 1 CCD		115155 9x8 5430 884 006 212 0	

Toute communication de reproduction de ce document, toute réimpression, toute utilisation non autorisée, sans la permission écrite de la WABCO, est formellement interdite. Toute violation de cette interdiction sera poursuivie. Toute utilisation non autorisée sera poursuivie. Toute utilisation non autorisée sera poursuivie. Toute utilisation non autorisée sera poursuivie. Toute utilisation non autorisée sera poursuivie.