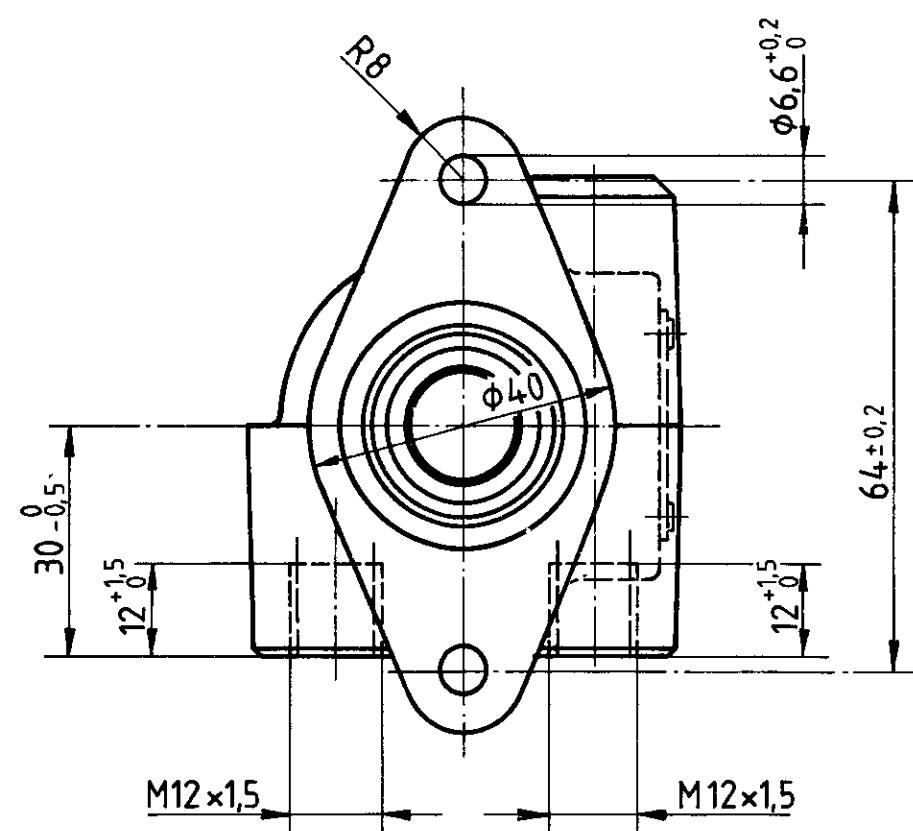
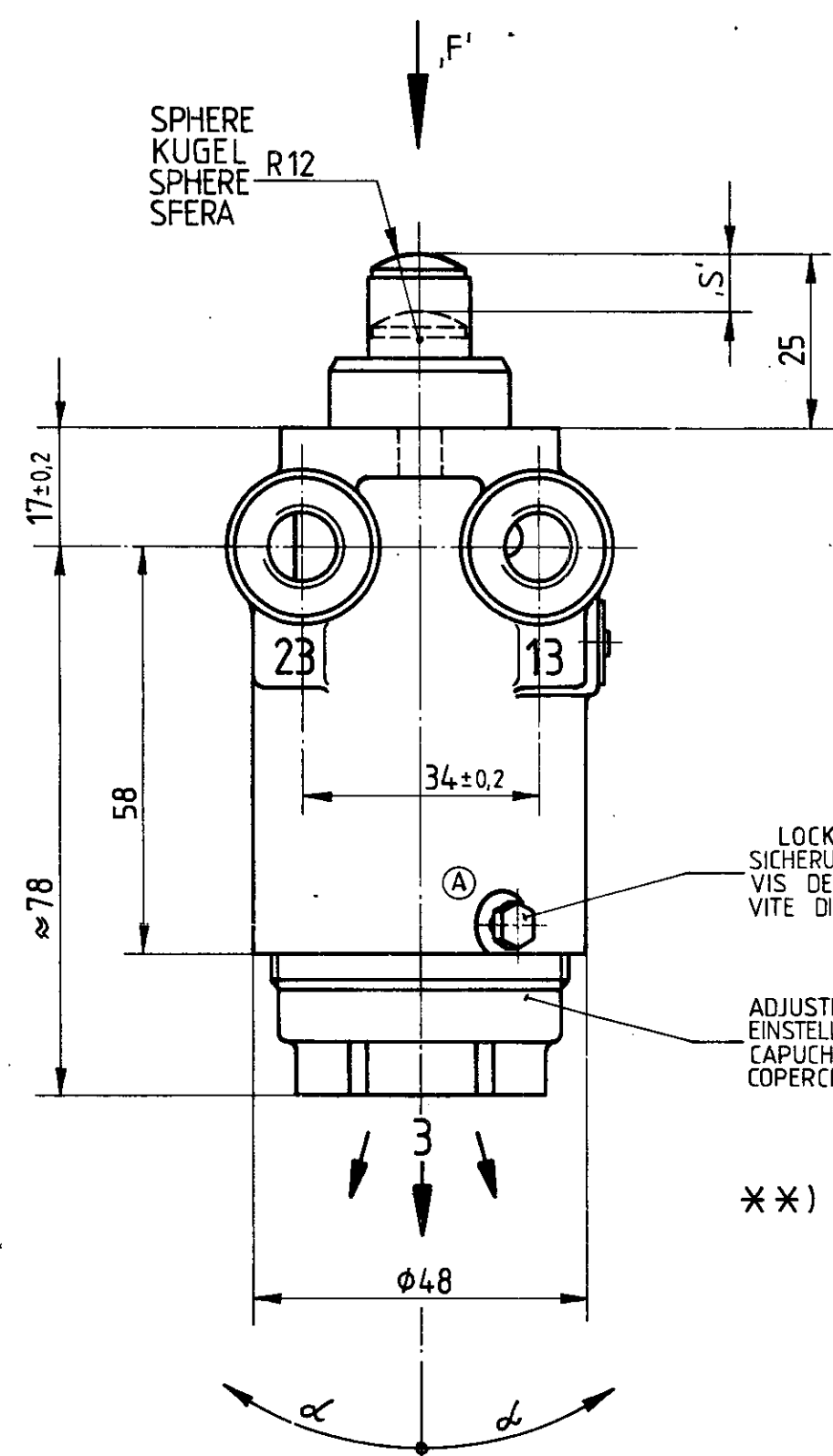


Non è permesso consegnare a terzi o riprodurre questo documento, né utilizzarne il contenuto a renderlo noto a terzi, senza autorizzazione esplicita. Ogni infrazione costituirà un evidente abuso e comporterà il risarcimento dei danni subiti. E' fatta riserva di tutti i diritti derivanti da brevetti o modelli.

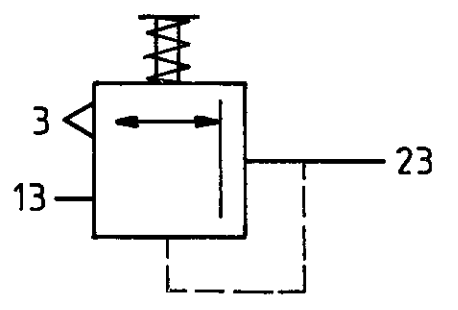
Copying of this document and giving it to others and the use or communication of the contents thereof, are forbidden without express authority. Contravention of this restriction will constitute an evident abuse and result in a liability to the payment of damages. All rights are reserved in the event of the grant of a patent or the registration of an utility model or design.

Toute réimpression ou reproduction de ce document, toute exploitation ou communication de son contenu sans autorisation expresse du management à cette règle, constitue un abus évident et entraînera le paiement de dommages et intérêts. Toute réimpression ou reproduction de ce document, toute exploitation ou communication de son contenu sans autorisation expresse du management à cette règle, constitue un abus évident et entraînera le paiement de dommages et intérêts. Toute réimpression ou reproduction de ce document, toute exploitation ou communication de son contenu sans autorisation expresse du management à cette règle, constitue un abus évident et entraînera le paiement de dommages et intérêts.

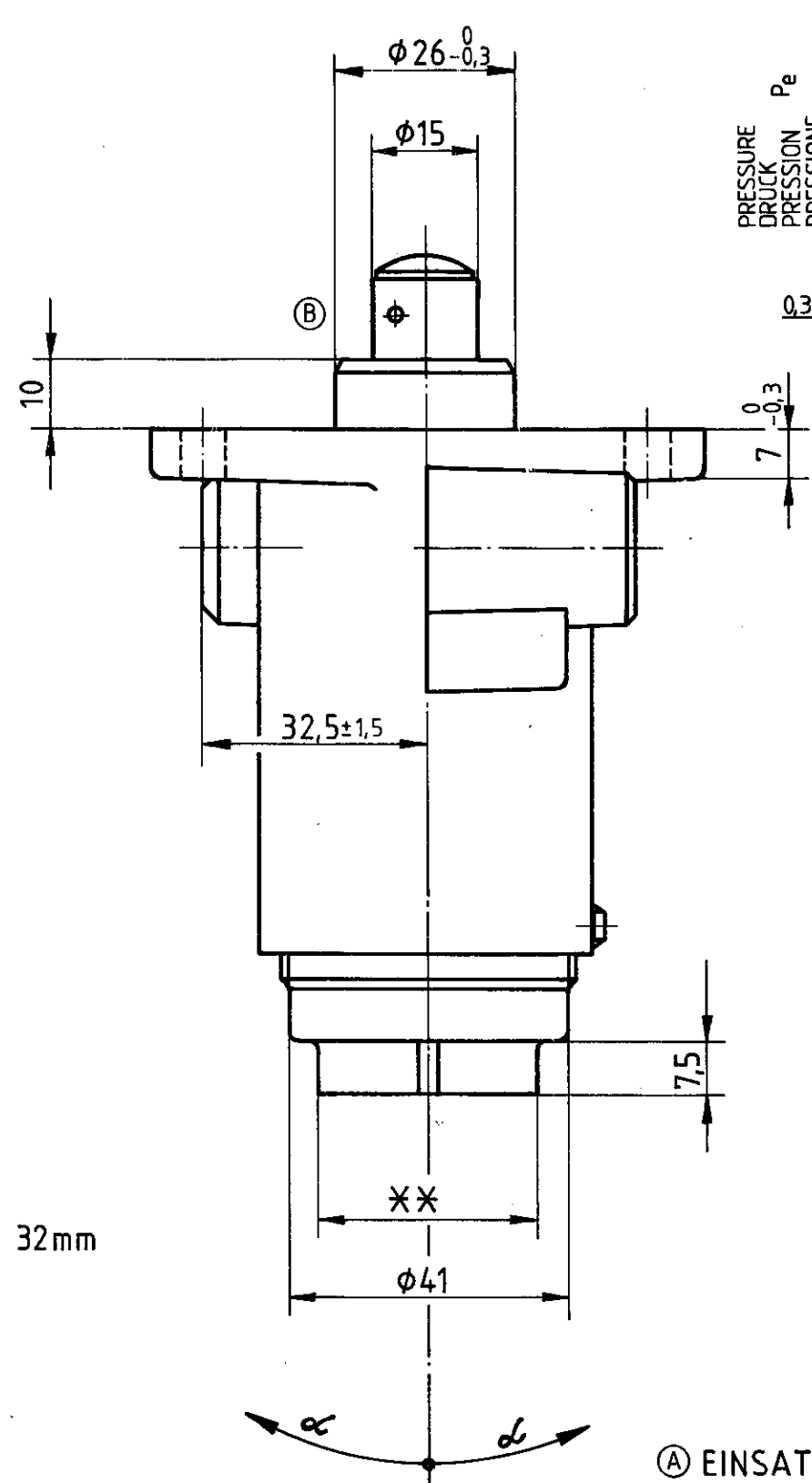
Weitergabe sowie Veroffentlichung dieses Urkundes, Verwertung und Mitteilung des Inhalts ohne schriftliche Genehmigung der Erfindung sind ausdrücklich untersagt. Zuwiderhandlung wird als Verstoß gegen die Schutzrechte angesehen und wird die Zahlung von Schadensersatz, Aufwendungsersatz und Gerichts- und Anwaltskosten vorbehalten.



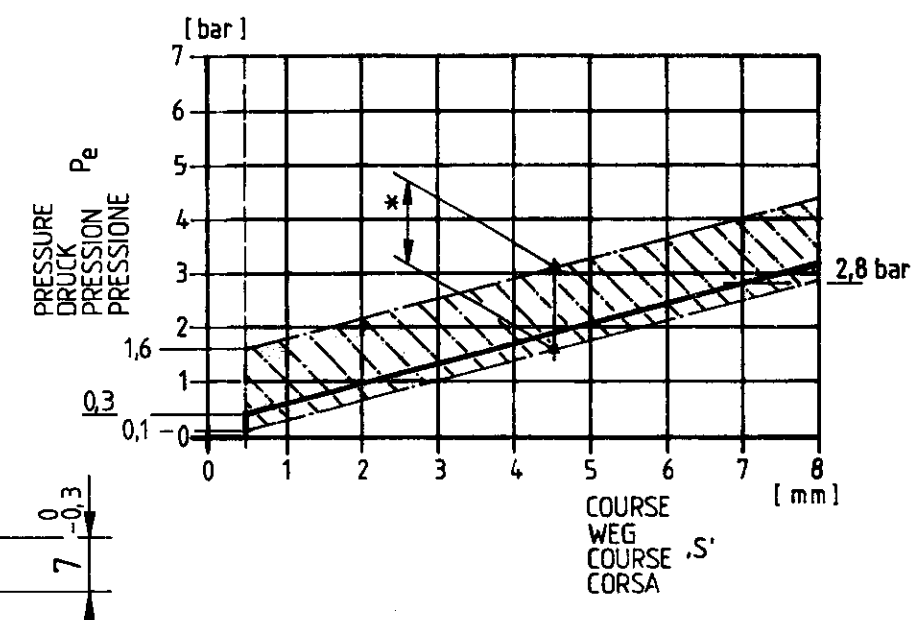
POSITION OF INSTALLATION:
 EINBAULAGE : α MAX. 90°
 POSITION D'INSTALLATION :
 POSIZIONE DI MONTAGGIO :



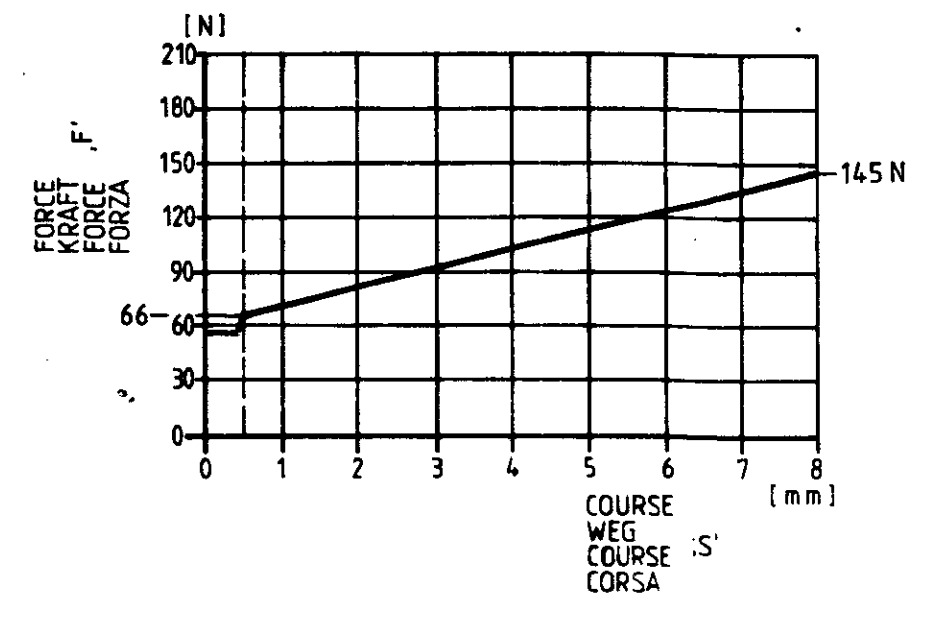
*) RANGE OF ADJUSTMENT
 EINSTELLBEREICH
 ZONE DE REGLAGE
 CAMPO DI REGOLAZIONE



PRESSURE - COURSE - DIAGRAM
 DRUCK - WEG - DIAGRAMM
 DIAGRAMME DE PRESSION - COURSE
 DIAGRAMMA DI PRESSIONE - CORSA



FORCE - COURSE - DIAGRAM
 KRAFT - WEG - DIAGRAMM
 DIAGRAMME DE PRESSION - FORCE
 DIAGRAMMA DI PRESSIONE - FORZA



MEDIUM: AIR
 MEDIUM: LUFT
 FLUIDE : AIR
 FLUIDO : ARIA

13: SUPPLY
 VORRAT
 ALIMENTATION
 ALIMENTAZIONE

23: OUTLET
 AUSGANG
 SORTIE
 USCITA

3: EXHAUST
 ENTLUEFTUNG
 ECHAPPEMENT
 SCARICO

MAX. WORKING PRESSURE :
 MAX. BETRIEBSDRUCK : Pe 10 bar
 PRESSION D'UTILISATION MAXI :
 PRESSIONE DI ESERCIZIO MAX. :

NOMINAL DIAMETER MAX. :
 NENNWEITE MAX. : 19,6 mm² \cong ϕ 5 mm
 DIAMETRE NOMINAL MAX. :
 DIAMETRO NOMINALE MAX. :

THERMAL RANGE OF APPLICATION :
 THERMISCHER ANWENDUNGSBEREICH : -40°C ... +80°C
 GAMME D'APPLICATION THERMIQUE
 CAMPO DI APPLICAZIONE TERMICA :

Ⓐ EINSATZ UND JUSTIERUNG NUR IM ZUSAMMENBAU MOTORWAGENBREMSVENTIL 461 324 ... 0!

GENERAL TOLERANCES				
CLASS	RANGE OF NOMINAL DIMENSIONS (± mm)			
	≤ 50	> 50 ≤ 180	> 180 ≤ 400	> 400
I	0.5	1	1.5	2
II	X	1	2	3
III	2	3.5	5	6.5

TAPPED HOLES ACC. ISO 4039/JE D-152
 1) TOLERANCE CLASS APPLIED CROSSMARKED

J H G F E D C B A	DATE	SIGNATURE	WABCO PRESSURE CONTROL VALVE REGULATEUR DE PRESSION VALVOLA DI COMANDO GRADUALE DRUCKREGELVENTIL
	80 - 02 - 14	DRAWN	
	80 - 02 - 19	CHECKED	
	80 - 02 - 19	STANDARDIZATION	
35 867 1x (B)	87-10-27	MASS	SCALE
35 805 2x (A)	86-10-23	≈ 0,600 Kg	1:1
CHANGE NO.	LET	DATE	IDENTIFICATION CODE
			461 324 520 0
REPLACEMENT FOR	SIZE	T.R.I.	CODE FOR FUNCTION
	A 2	140	559
			CODE FOR SHAPE
			605