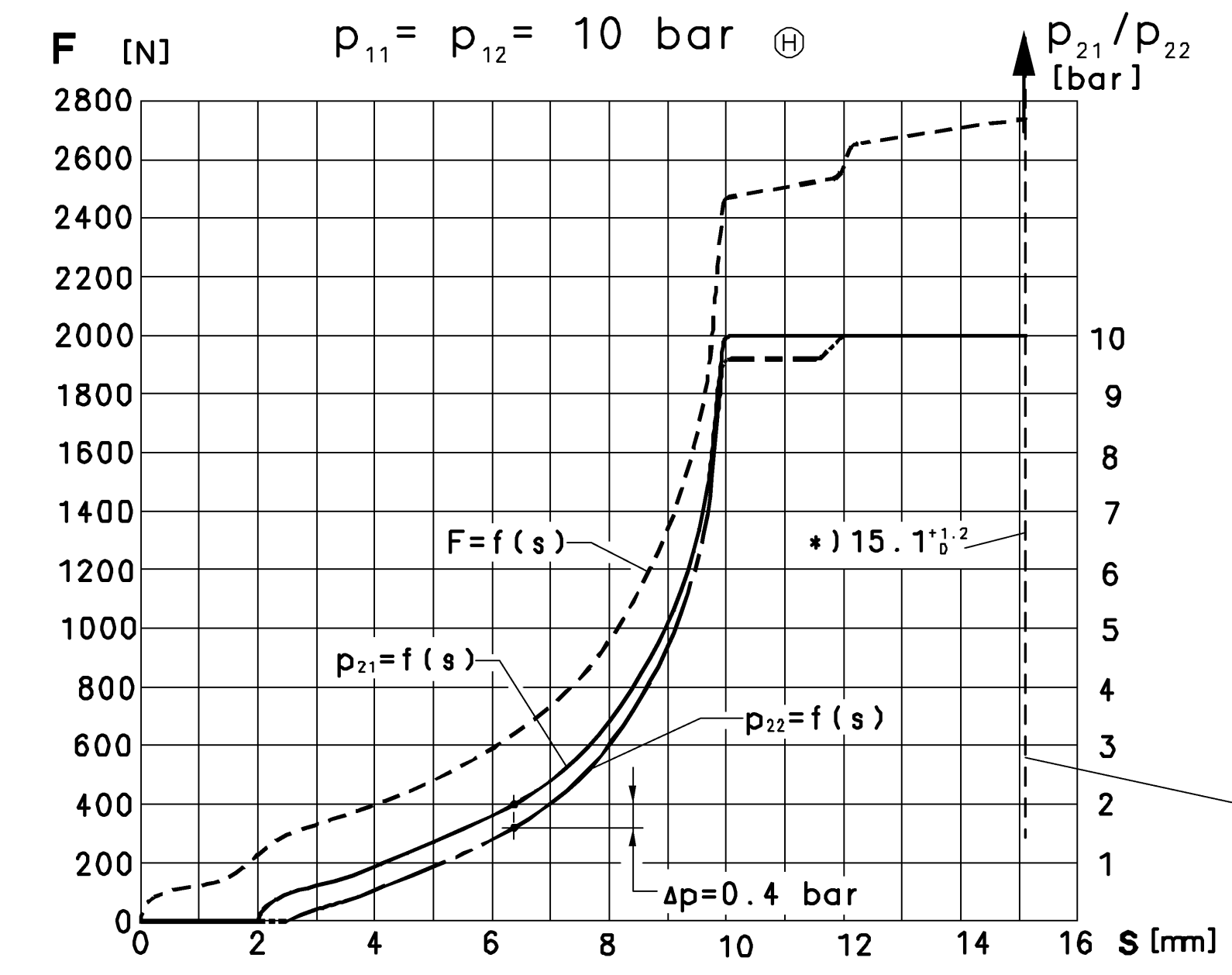


PLASTIC VENTING GUIDE TURNABLE
KUNSTSTOFF-ENTLUEFTUNGSTUECK DREHBAR 360°
GUIDAGE A ECHAPPEMENT EN MARTIERE
PLASTIQUE TOURNANTE
GUIDA DI SCARICO GIRABILE



*) STOP WITHIN THE DEVICE ADMISSIBLE
ANSCHLAG IM GERÄT ZULÄSSIG
BUTÉE DANS L'APPAREIL ADMISE
ARRESTO NEL APPARATO AMMISSIBILE
TOPE DENTRO DEL APARATO ADMISIBILE

AT FAILURE CIRCUIT 1 : NECESSARY COURSE $s \geq 14$ mm
NECESSARY FORCE $F = 3550$ N
BEI AUSFALL KREIS 1 : ERFORDERLICHER WEG $s \geq 14$ mm
ERFORDERLICHE KRAFT $F = 3550$ N
EN CAS DE DEFAILLANCE : COURSE NECESSAIRE $s \geq 14$ mm
FORCE NECESSAIRE $F = 3550$ N
CIRCUIT 1 : FORZA NECESSARIA $F = 3550$ N
CIRCUITI 1 : FORZA NECESSARIA $F = 3550$ N

11 / 12 SUPPLY VORRAT ALIMENTATION
21 / 22 OUTLET AUSGANG SORTIE USCITA
3 EXHAUST ENTLUEFTUNG ECHAPPEMENT SCARICO

THERMAL RANGE OF APPLICATION:
THERMISCHER ANWENDUNGSBEREICH: -40°C...+80°C
MEDIUM: AIR
MEDIUM: LUFT
GAMME D' APPLICATION THERMIQUE:
FLUIDE: AIR
CAMPO DI APPLICAZIONE:
FLUIDO: ARIA

NOMINAL DIAMETER:
NENNWEITE: 78.5 mm² ± 0.10
DIAMETRE NOMINAL:
DIAMETRO NOMINALE:

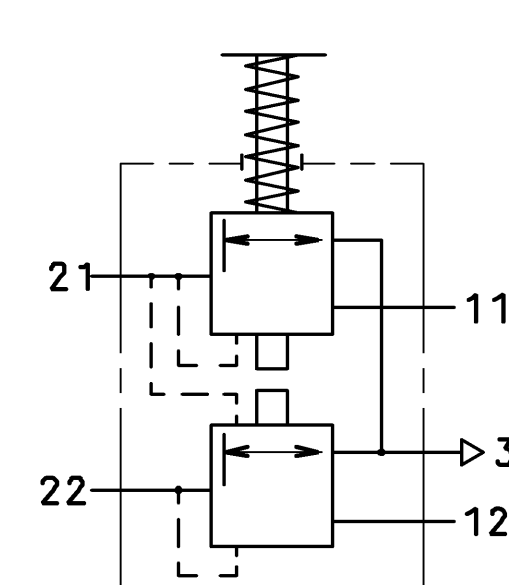
WORKING PRESSURE:
BETRIEBSDRUCK: $p_e = \text{MAX. } 10.2 \text{ bar}$
PRESSION D'UTILISATION : $p_e = \text{MAX. } 10.2 \text{ bar}$
PRESSIONE DI ESERCIZIO : $p_e = \text{MAX. } 10.2 \text{ bar}$

(TEMPORARILY : $p_e = \text{MAX. } 13 \text{ bar}$)
(KURZZEITIG : $p_e = \text{MAX. } 13 \text{ bar}$)
(DE COURTE DUREE : $p_e = \text{MAX. } 13 \text{ bar}$)
(BREVE TEMPO SOLO : $p_e = \text{MAX. } 13 \text{ bar}$)

TORQUE FOR CONNECTIONS:
ANZUGSMOMENT FUER EINSCHRAUBSTUTZEN: M22x1.5: M=MAX. 53 Nm
COUPLE DE SERRAGE DES RACCORDS:
COPPIA DI SERRAGGIO DEI RACCORDI:

INSTALLATION POSITION : OPTIONAL
EINBAULAGE : BELIEBIG
POSITION D' INSTALLATION : A VOLONTE
POSIZIONE DI MONTAGGIO : A SCELTA

**) MARKED AREA FREE FROM PAINT; VENTILATION
MARKIERTER BEREICH FREI VON FARBE; BEATMUNG
PARTIE MARQUEE SANS PEINTURE; VENTILATION
PARTE SEGNA TA SENZA VERNICE; VENTILAZIONE



GENERAL SPECIFICATION: FURTHER TECHNICAL DATA: DOC. CODE: SHEET: TO		GENERAL TOLERANCES (± mm)		DATE: SIGNATURE:	
CLASS 1)		RANGE OF NOMINAL DIMENSIONS		DRAWN: 96-06-05 KJLERSKY	
0.5	1.0	1.5	2.0	CHECKED: 96-06-05 MARTINI	
1.0	2.0	3.0	4.0	STANDARDIZATION:	
2.0	3.5	5.0	6.5	PRODUCT IDENTIFICATION NO. 461 315 258 0	
TAPPED HOLES ACC. 150 4038 / JED-152		TAPED HOLES ACC. 150 4038 / JED-152		DOC. CODE 605	
1) TOLERANCE CLASS APPLIED CROSSMARKED		1) TOLERANCE CLASS APPLIED CROSSMARKED		SHEET 1/1	
DOH-NO. REV. DATE		DOH-NO. REV. DATE		REPLACEMENT FOR 461 315 258 0 OF 85-04-15	
A 1 530		A 1 530		SHAPE CODE	
100mm		100mm		EXPERT CODE 7336	
PRODUCT TYPE 010		PRODUCT TYPE 010		PRODUCT TYPE 010	

TOILE COMMUNICATION DE REPRODUCTION DE CE DOCUMENT, TOUTE REPRODUCTION COMMUNICATION DE SON CONTENU, EN TOUTE LANGUE, EST INTERDITE SANS LAutorisation écrite de WABCO. Toute réimpression ou utilisation non autorisée sans la permission écrite de WABCO est formellement interdite. Toute réimpression ou utilisation non autorisée sans la permission écrite de WABCO est formellement interdite. Toute réimpression ou utilisation non autorisée sans la permission écrite de WABCO est formellement interdite. Toute réimpression ou utilisation non autorisée sans la permission écrite de WABCO est formellement interdite. Toute réimpression ou utilisation non autorisée sans la permission écrite de WABCO est formellement interdite.