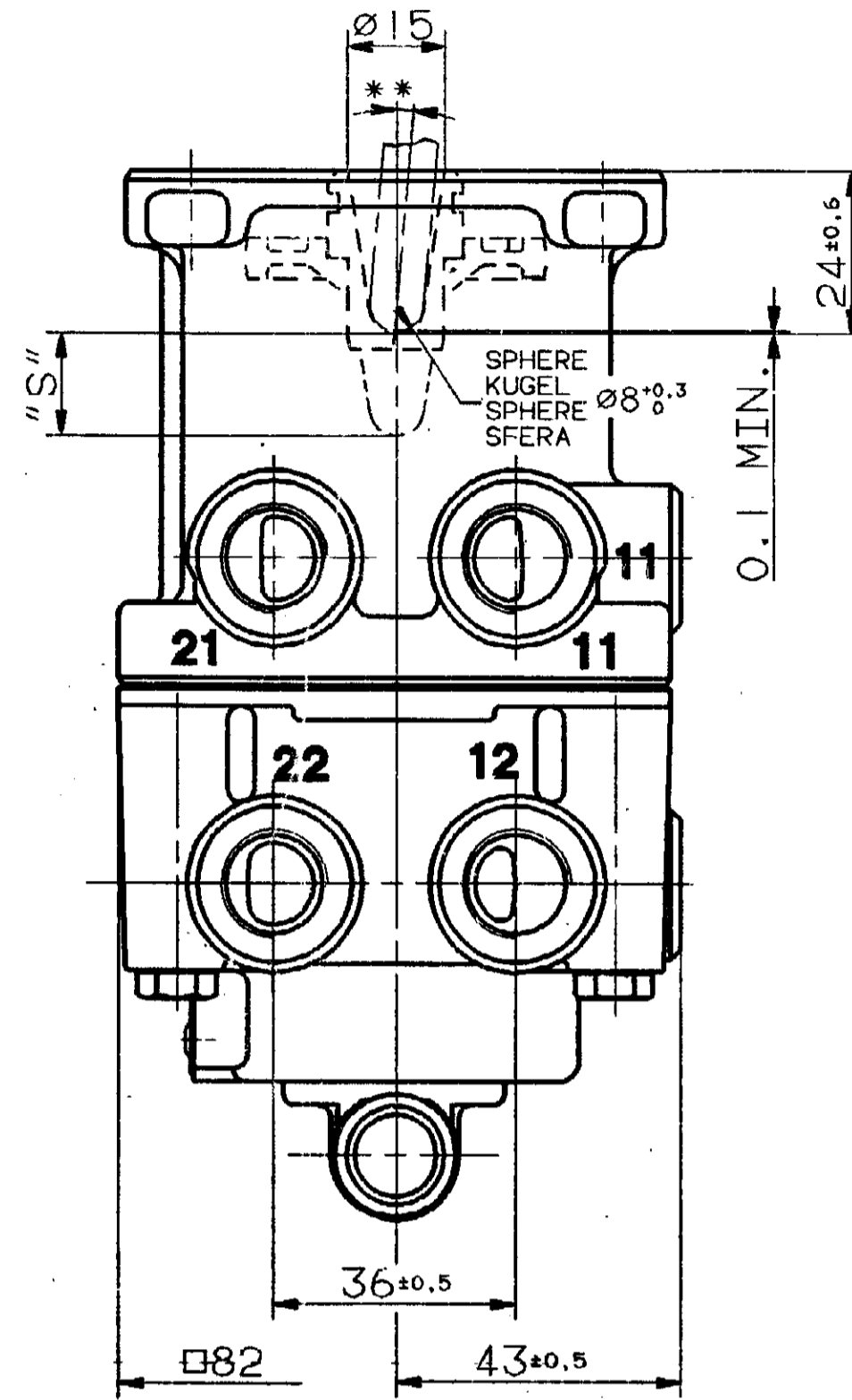
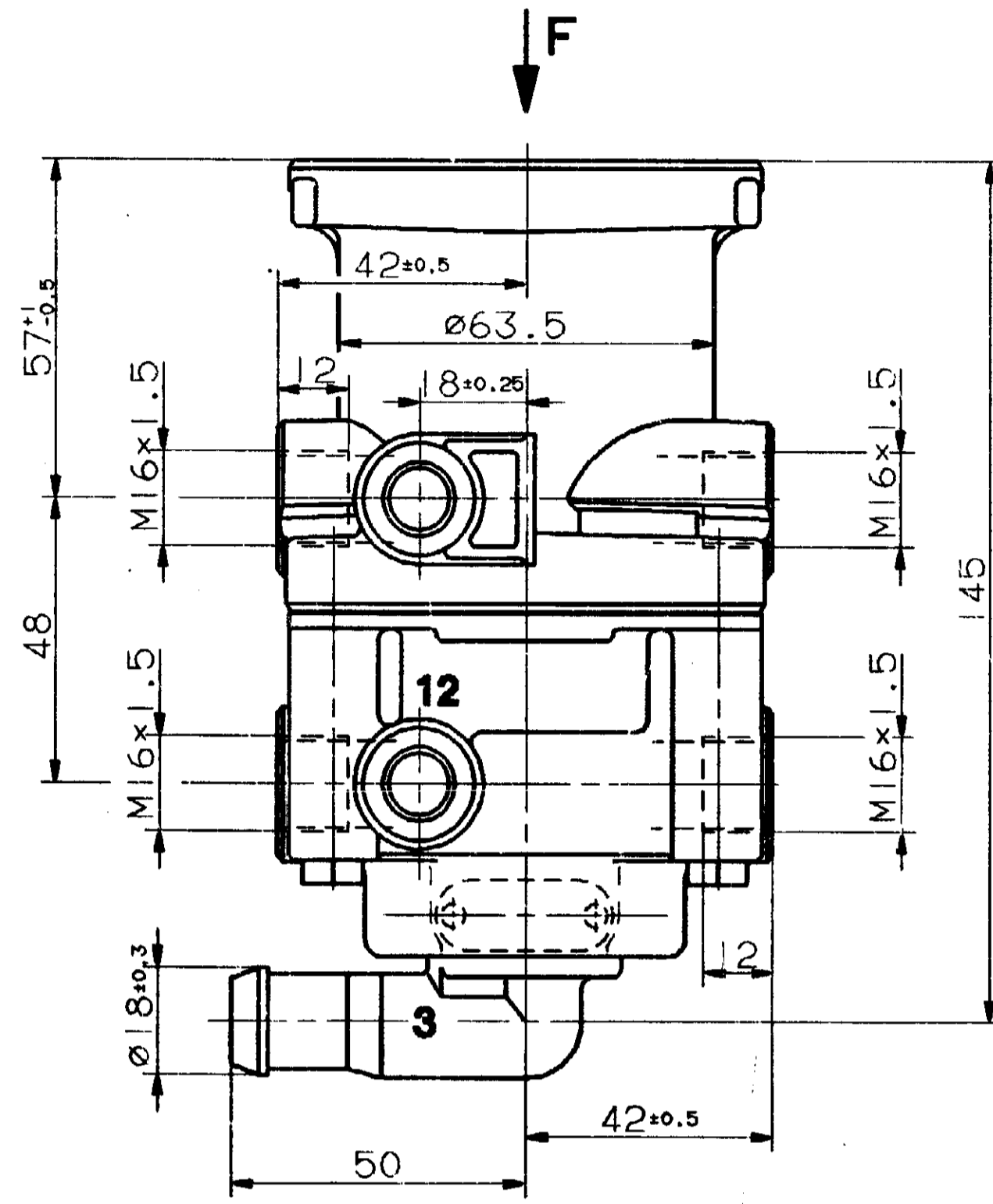
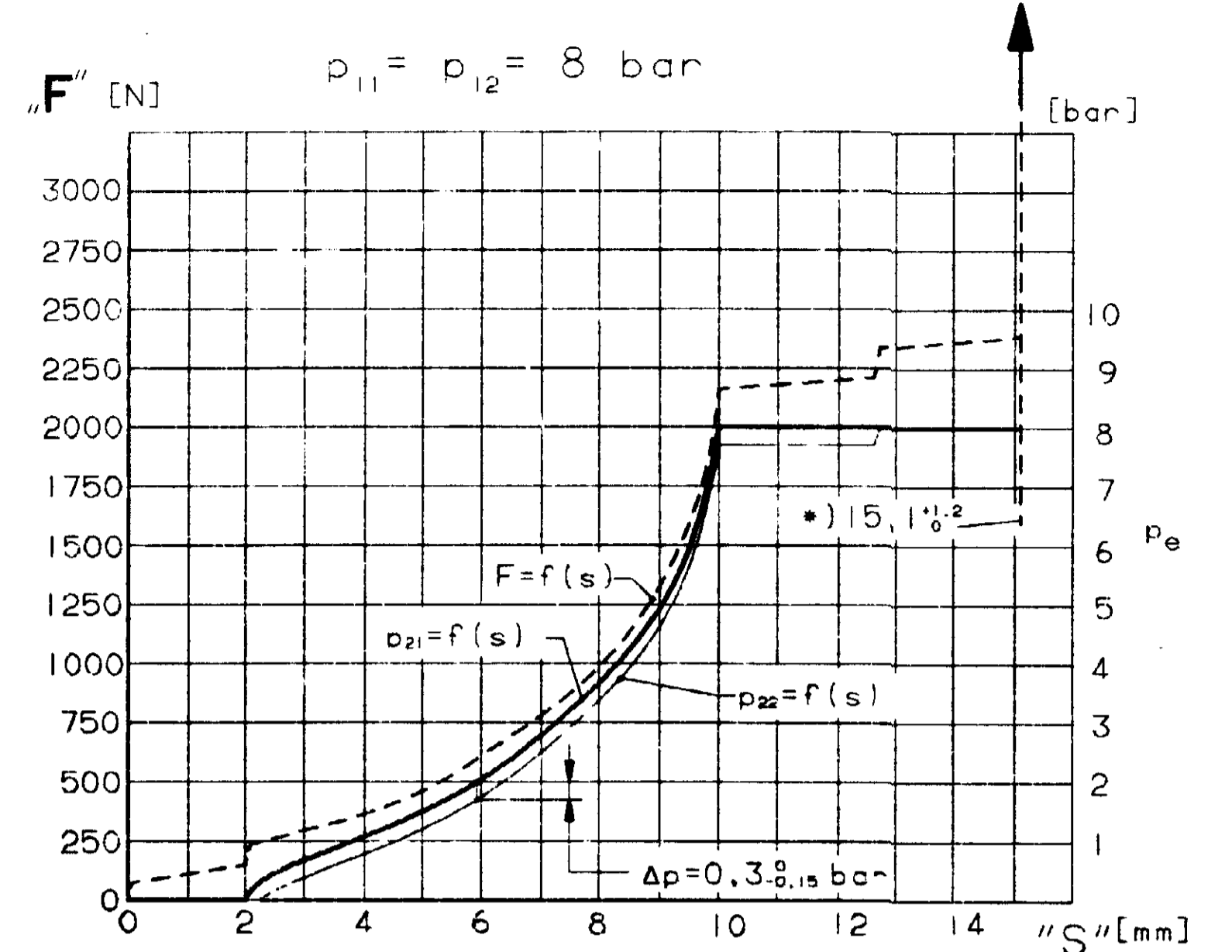


F (MAX. ADMISSIBLE ZULAESSIG 15000 N) ADMISSE AMMISSIBILE



ALL ROUND
ALLSEITIG
UNIVERSAL
SU CIASCUN LATO



AT FAILURE CIRCUIT I : NECESSARY COURSE S ≥ 14 mm
NECESSARY FORCE F = 3400 N
BEI AUSFALL KREIS I : ERFORDERLICHER WEG S ≥ 14 mm
ERFORDERLICHE KRAFT F = 3400 N
EN CAS DE DEFAILLANCE : COURSE NECESSAIRE S ≥ 14 mm
FORCE NECESSAIRE F = 3400 N
IN CASO DI DIFETTO, CORSA NECESSARIA S ≥ 14 mm
FORZA NECESSARIA F = 3400 N

*) STOP WITHIN THE DEVICE ADMISSIBLE
ANSCHLAG IM GERÄT ZULAESSIG
BUTEE DANS L'APPAREIL ADMISSE
ARRESTO NEL APPARATO AMMISSIBILE

11/12 SUPPLY
VORRAT ALIMENTATION
ALIMENTAZIONE

21/22 OUTLET
AUSGANG SORTIE
USCITA

3 EXHAUST
ENTLUEFTUNG
ECHAPPEMENT
SCARICO

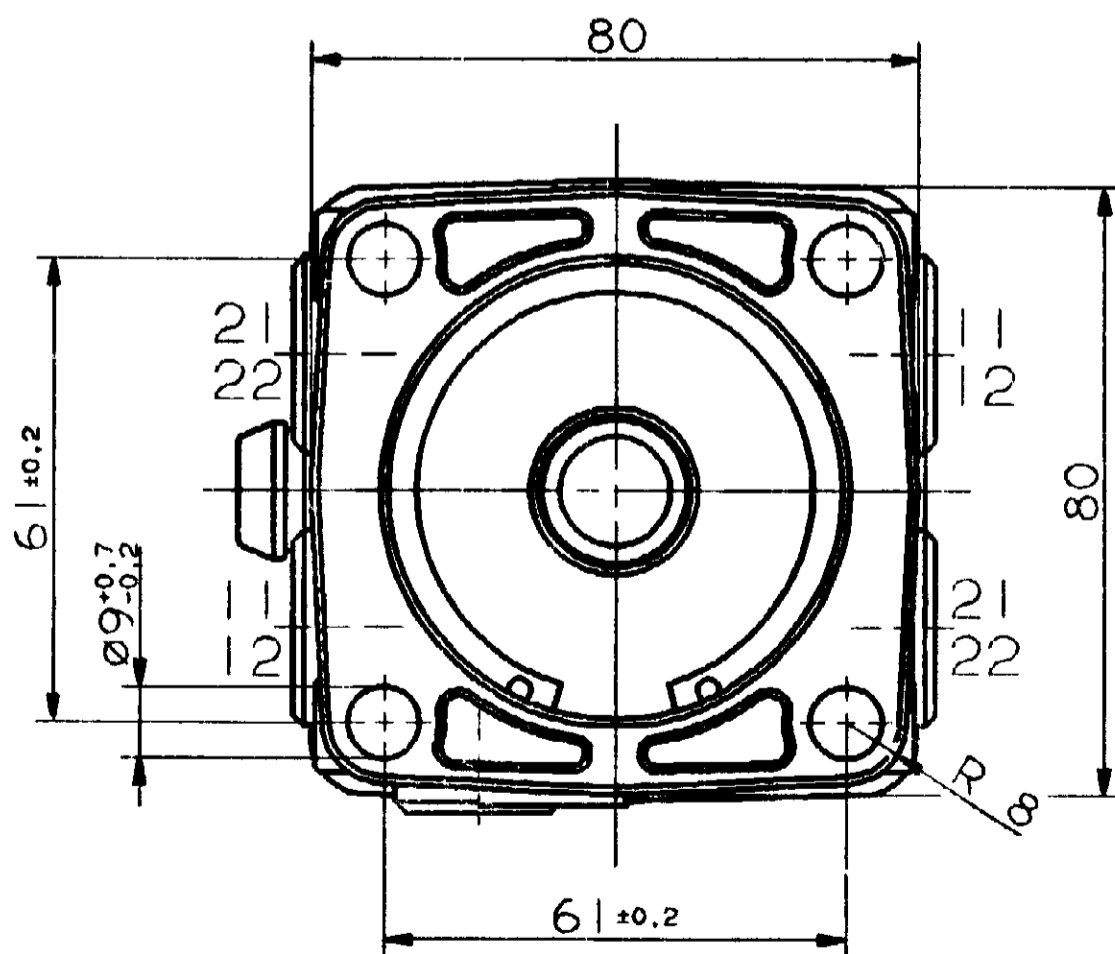
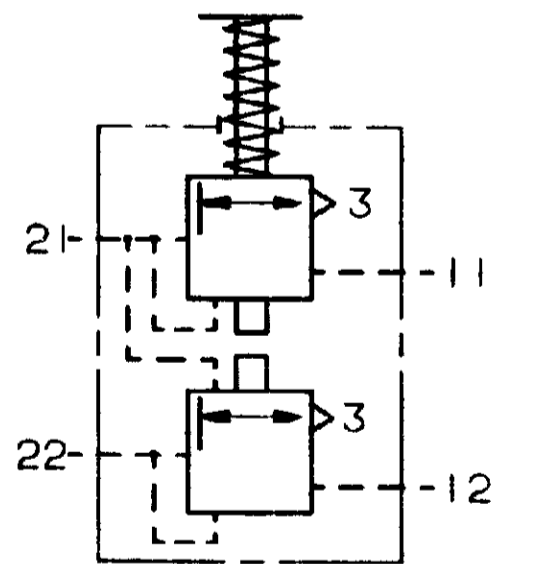
MEDIUM: AIR
MEDIUM: LUFT
FLUIDE: AIR
FLUIDO: ARIA

NOMINAL DIAMETER :
NENNWEITE : 78.5 mm ± 0.10
DIAMETRE NOMINAL :
DIAMETRO NOMINALE :

MAX. WORKING PRESSURE :
MAX. BETRIEBSDRUCK : pe = 10 bar
PRESSION C UTILISATION MAXI :
PRESSIONE DI ESERCIZIO MAX. :

THERMAL RANGE OF APPLICATION :
THERM. ANWENDUNGSBEREICH : -40°C...+80°C
GAMME D APPLICATION THERMIQUE :
CAMPO DI APPLICAZIONE TERMICA :

INSTALLATION POSITION : OPTIONAL
EINBAULAGE : BELIEBIG
POSITION D INSTALLATION : INDIFFERENT
POSIZIONE DI MONTAGGIO : INDIFFERENTE



IPRONTO IN ITALIA PER LE ESIGENZE DI UNO DEI PIU' AVANZATI SISTEMI DI FREINATA PER VEICOLI A MOTORE A COMBUSTIONE INTERNA. I DISEGNI E LE SPECIFICAZIONI SONO LA PROPRIETA' INTELLETTUALE DELLA WABCO S.p.A. E SONO PROTETTI DA DIRITTI DI PROPRIETA' INTELLETTUALE. E' PROIBITO LA RIPRODUZIONE, L'USO O LA DISTRIBUZIONE DI QUESTI DISEGNI O SPECIFICAZIONI SENZA IL CONSENSO SCRITTO DELLA WABCO S.p.A.

FURTHER TECHNICAL DATA SEE		L	DATE	SIGNATURE	WABCO CLAYTON DEWANDRE BRAKE VALVE MOTWGN-BREMSVENTIL ROBINET DE FREINAGE DISTRIBUTORE DI COMANDO
IDENTIFICATION NO.	CODE FOR DOCUMENT: 605 SHEET: TO	K	85-05-28	M. SGF	
GENERAL TOLERANCES		H	99993	85-05-29	CHECKED: J.A.S. STANDARDIZATION: J.SOMMER
CLASS	RANGE OF NOMINAL DIMENSIONS (± mm)	F			
I	> 50 > 180	E			MASS SCALE: 1:1 PRODUCT IDENTIFICATION NO.: 461 315 008 0 CODE FOR DOCUMENT SHEET: 605
II	20 50 180 2400	D			
III	0.5 1.0 1.5 2.0	C			
	1.0 2.0 3.0 4.0	B			
	2.0 3.0 5.0 6.5	A			
APPROVED BY ACC. 150 4079 / JED-152		DCN-NO	REV.	DATE	EXPERT CODE: 7376 TYPE OF PRODUCT: 010
TOLERANCE CLASS APPLIED CROSSMARKED					