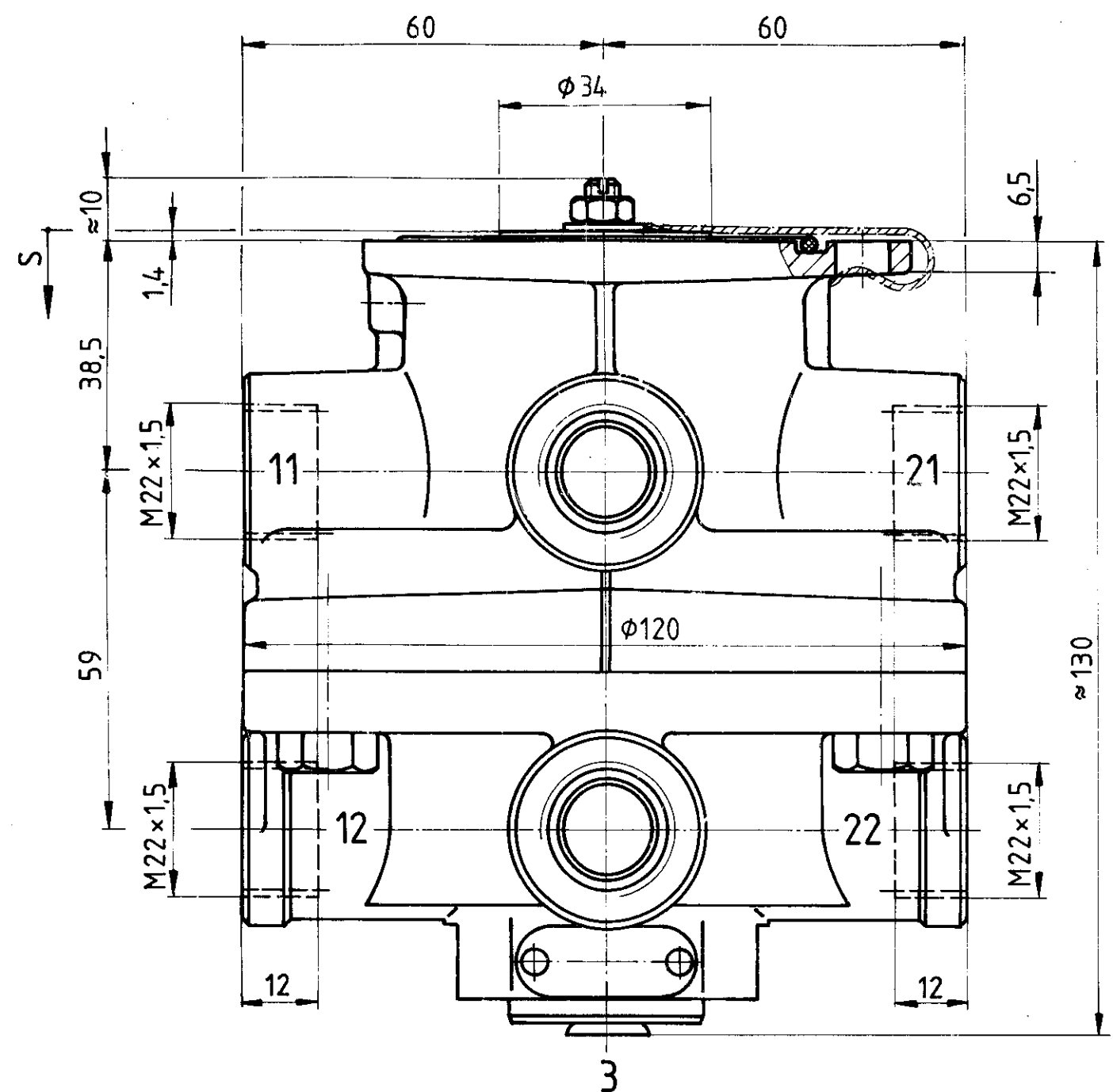


Non è permesso consegnare a terzi o riprodurre questo documento, né utilizzarne il contenuto o renderlo
 comunicato a terzi senza l'autorizzazione esplicita. Ogni infrazione costituisce un evidente abuso e
 darà luogo a tutte le azioni legali e amministrative. Tutti i diritti sono riservati. In particolare, sono
 riservati i diritti di brevetto, di marchio, di design e di copyright. Questo disegno è soggetto a copyright.
 Toute communication ou reproduction de ce document, toute exploitation ou communication de son contenu sont
 interdites sans l'autorisation expresse du management de cette régie. Toute infraction constitue un abus évident
 et donnera lieu à toutes les actions légales et administratives. Tous droits réservés. En particulier, sont
 réservés les droits de brevet, de marque, de design et de copyright. Ce dessin est soumis à copyright.
 Weitergabe sowie Vervielfältigung dieses Urteils, die Verwertung und die Verbreitung ohne schriftliche
 Genehmigung sind ausdrücklich untersagt. Zuwiderhandlungen werden strafrechtlich verfolgt. Alle Rechte für den Fall der
 Patenterteilung oder Gebrauchsmuster-Eintragung vorbehalten.



11/12: SUPPLY
 VORRAT
 ALIMENTATION
 ALIMENTAZIONE

21/22: OUTLET
 AUSGANG
 SORTIE
 USCITA

3: EXHAUST
 ENTLUEFTUNG
 ECHAPPEMENT
 SCARICO

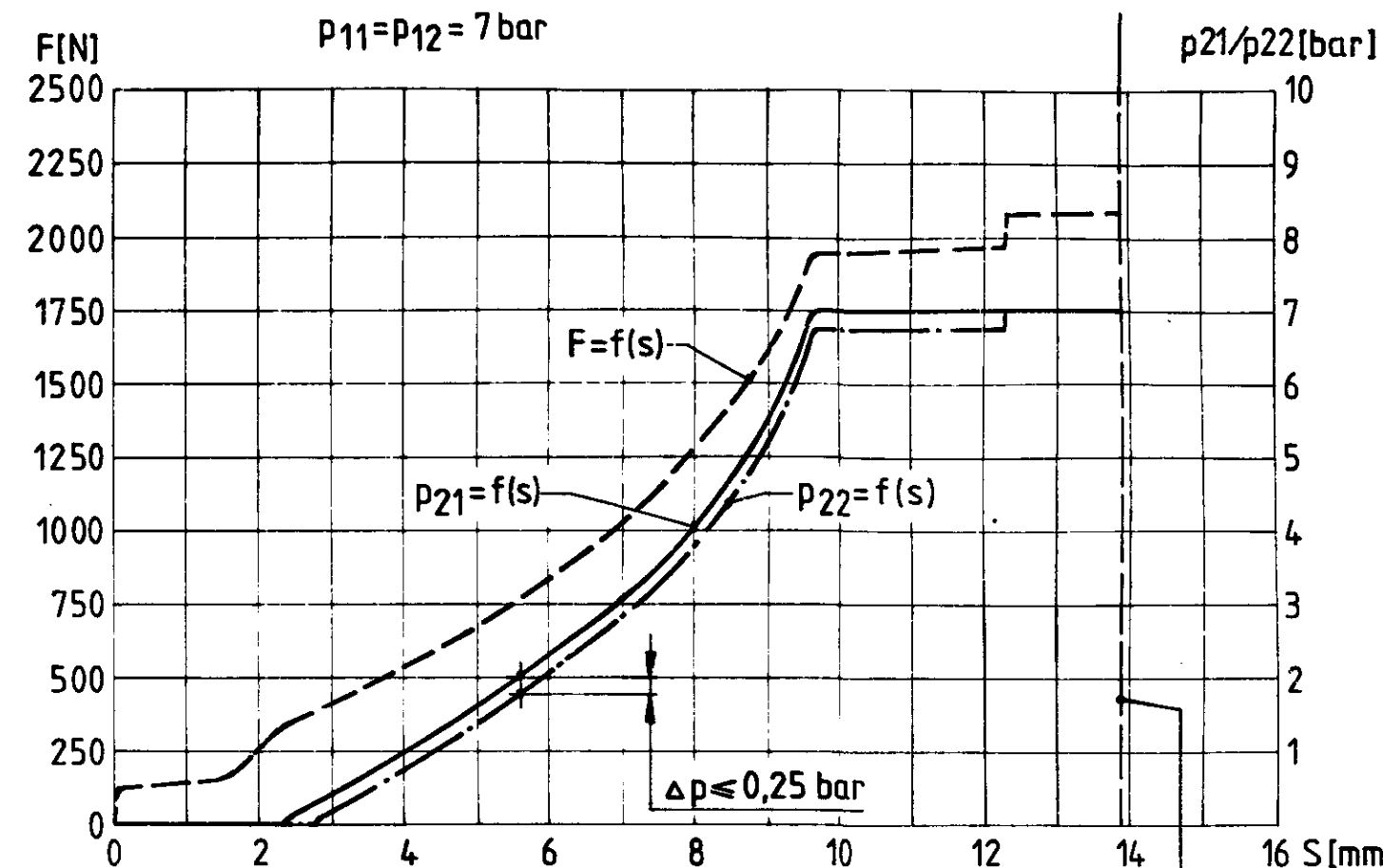
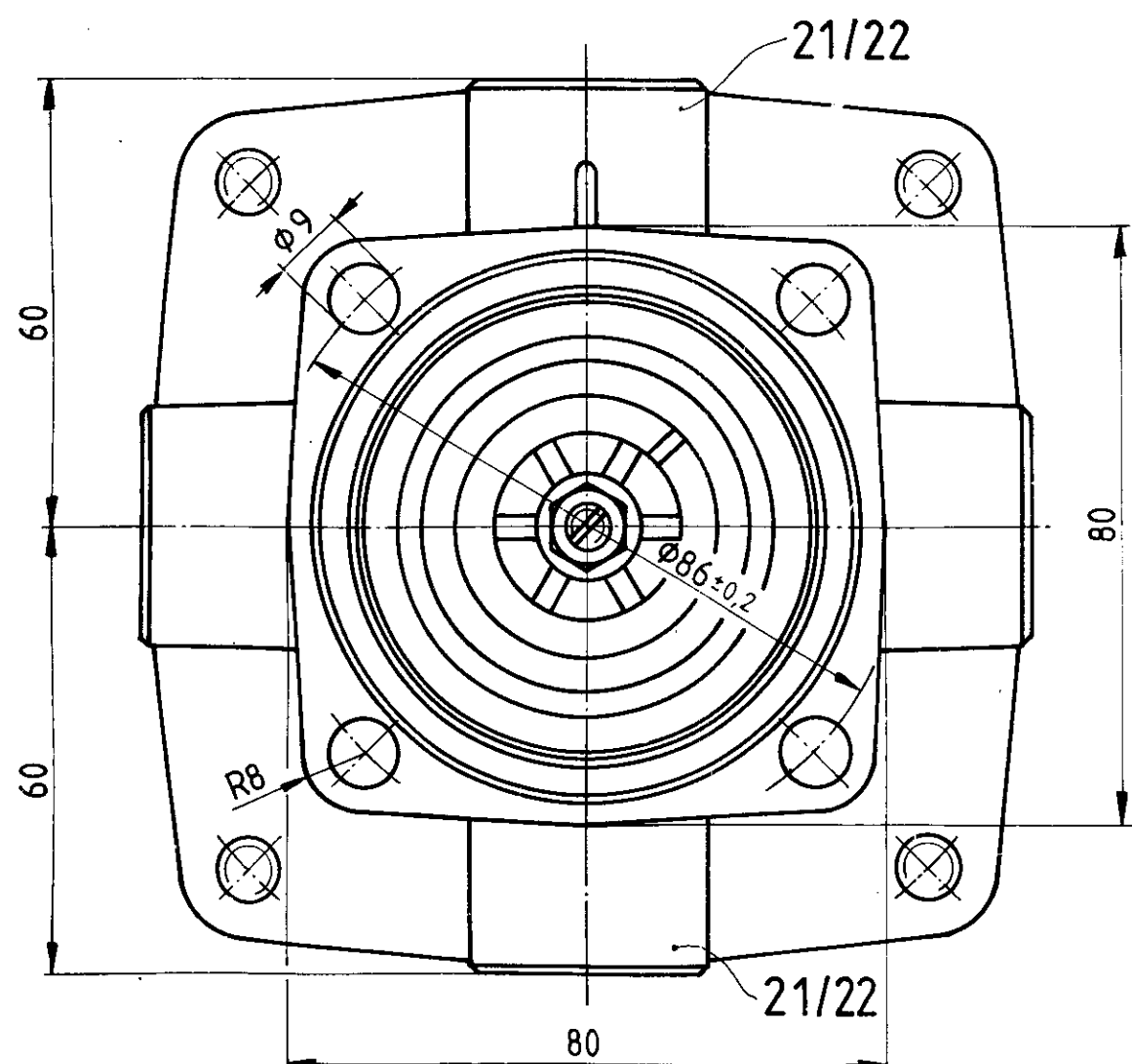
MEDIUM : AIR
 MEDIUM : LUFT
 FLUIDE : AIR
 FLUIDO : ARIA

MAX. WORKING PRESSURE :
 MAX. BETRIEBSDRUCK :
 PRESSION D'UTILISATION MAXI.: $P_e = 8 \text{ bar}$
 PRESSIONE DI ESERCIZIO MAX.:

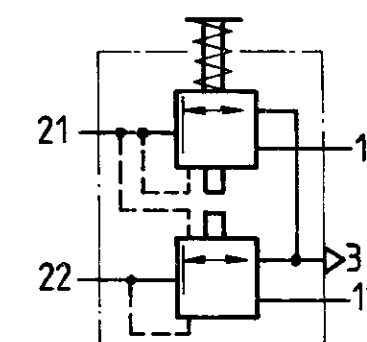
NOMINAL DIAMETER
 NENNWEITE
 DIAMETRE NOMINAL $113 \text{ mm}^2 \approx \phi 12 \text{ mm}$
 DIAMETRO NOMINALE

THERMAL RANGE OF APPLICATION :
 THERMISCHER ANWENDUNGSBEREICH : $-40^\circ\text{C} \dots +80^\circ\text{C}$
 GAMME D'APPLICATION THERMIQUE :
 CAMPO DI APPLICAZIONE TERMICA :

INSTALLATION POSITION : EXHAUST SHOWN AT BASE (AXIS CENTRE OF THE DEVICE DEVIATES MAX. 90° FROM VERTICAL)
 EINBAULAGE : ENTLUEFTUNG NACH UNTEN (MITTELACHSE DES GERAETES MAX. 90° VON DER SENKRECHTEN ABWEICHEND)
 POSITION D'INSTALLATION: ECHAPPEMENT VERS LE BAS (ECART DE L'AXE MEDIAN DE L'APPAREIL PAR RAPPORT A LA VERTICALE: 90° MAX.)
 POSIZIONE DI MONTAGGIO : SCARICO VERSO IL BASSO (DEVIAZIONE ASSE APPARECCHIO RISPETTO ALLA VERTICALE: MAX. 90°)



AT FAILURE CIRCUIT 1 : NECESSARY COURSE
 BEI AUSFALL KREIS 1 : ERFORDERLICHER WEG
 EN CAS DE DEFAILLANCE CIRCUIT 1 : COURSE NECESSAIRE
 IN CASO DI DIFETTO CIRCUITI 1 : CORSA NECESSARIA



FURTHER TECHNICAL DATA SEE		COPYRIGHT		CLAYTON DEWANDRE	
IDENTIFICATION No.		DATE	DRAWN	WABCO	
CODE FOR DOCUMENT: 605 SHEET TO		88-11-09	Signature	INLET-EXHAUST VALVE	
GENERAL TOLERANCES		88-11-09	CHECKED	BE- UND ENTLUEFTUNGSVENTIL	
CLASS	RANGE OF NOMINAL DIMENSIONS (± mm)	89-02-01	STANDARDIZATION	DETENDEUR	
I	0,5	30 607 1 x D	88-12-09	VALVOLA COMPLETA	
II	1	MASS	SCALE	PRODUCT IDENTIFICATION No.	
III	2	1,5 kg	1:1	461 307 479 0	
		SIZE	T.R.I.	CODE FOR DOCUMENT SHEET	
		A 2	140	605 1/1	
TAPPED HOLES ACC. ISO 4039 / JED-152		REPLACEMENT FOR		461 307 479 0/70-05-26	
1) TOLERANCE CLASS APPLIED CROSSMARKED		DCN-No. REV. DATE			