

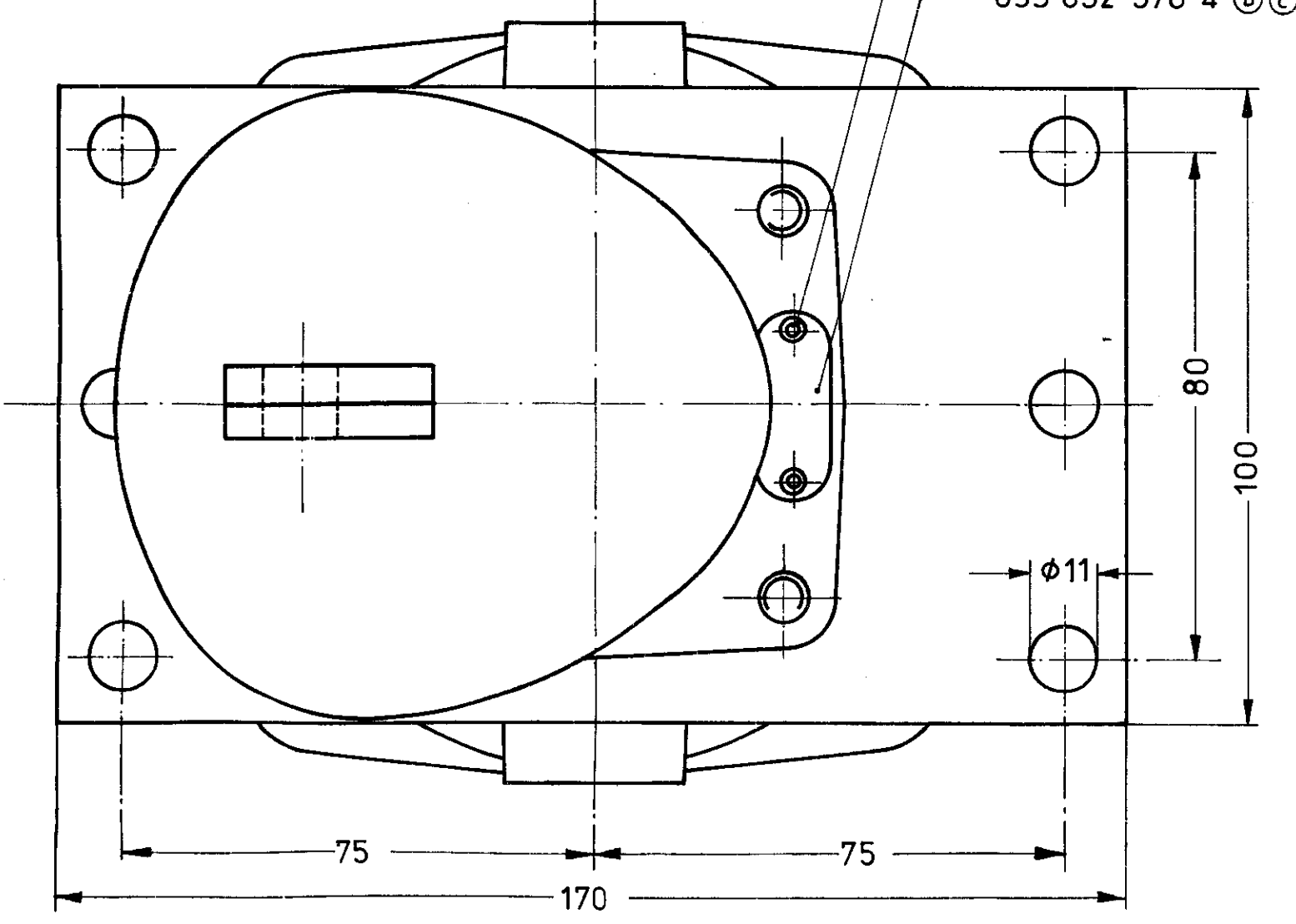
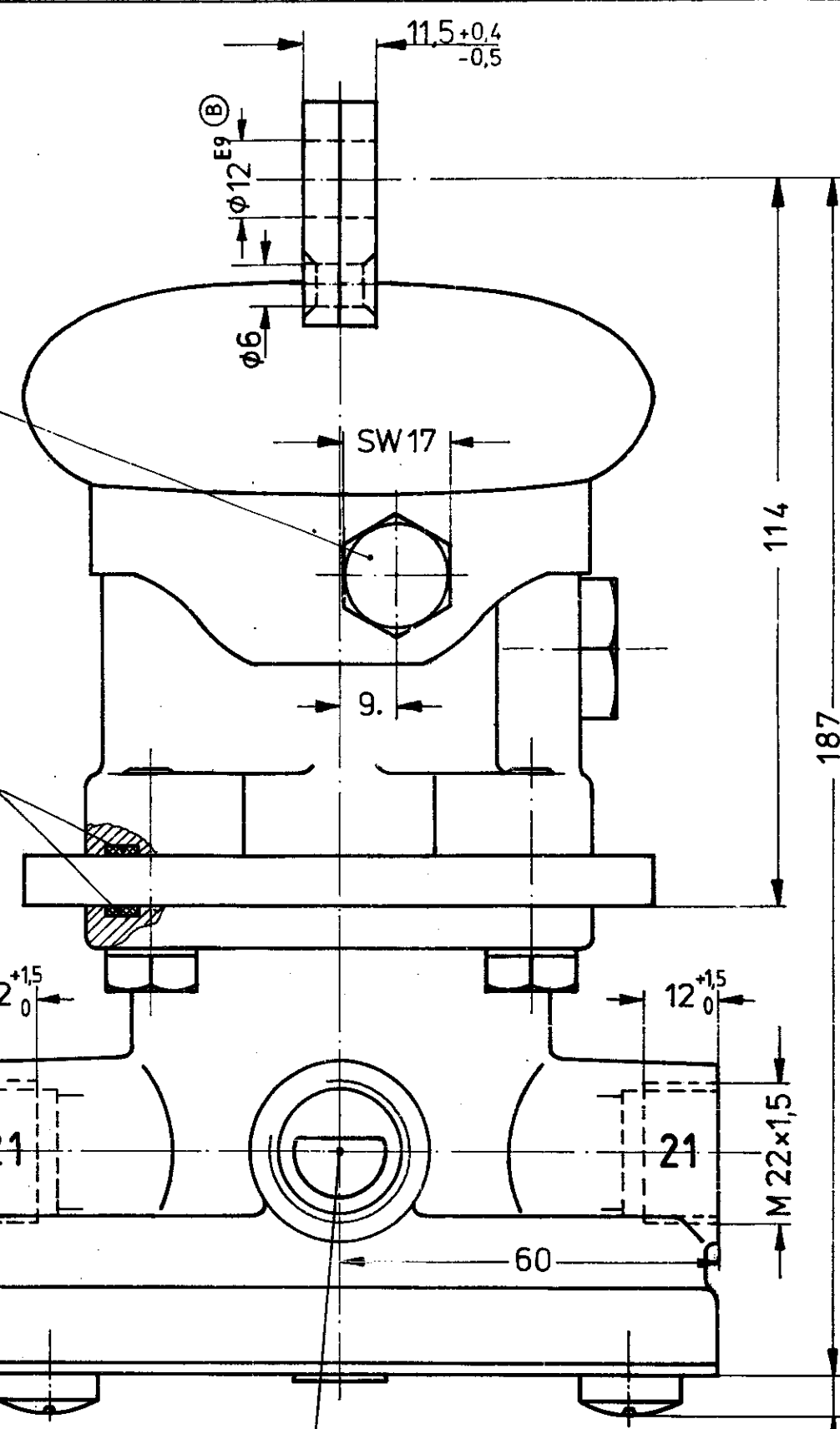
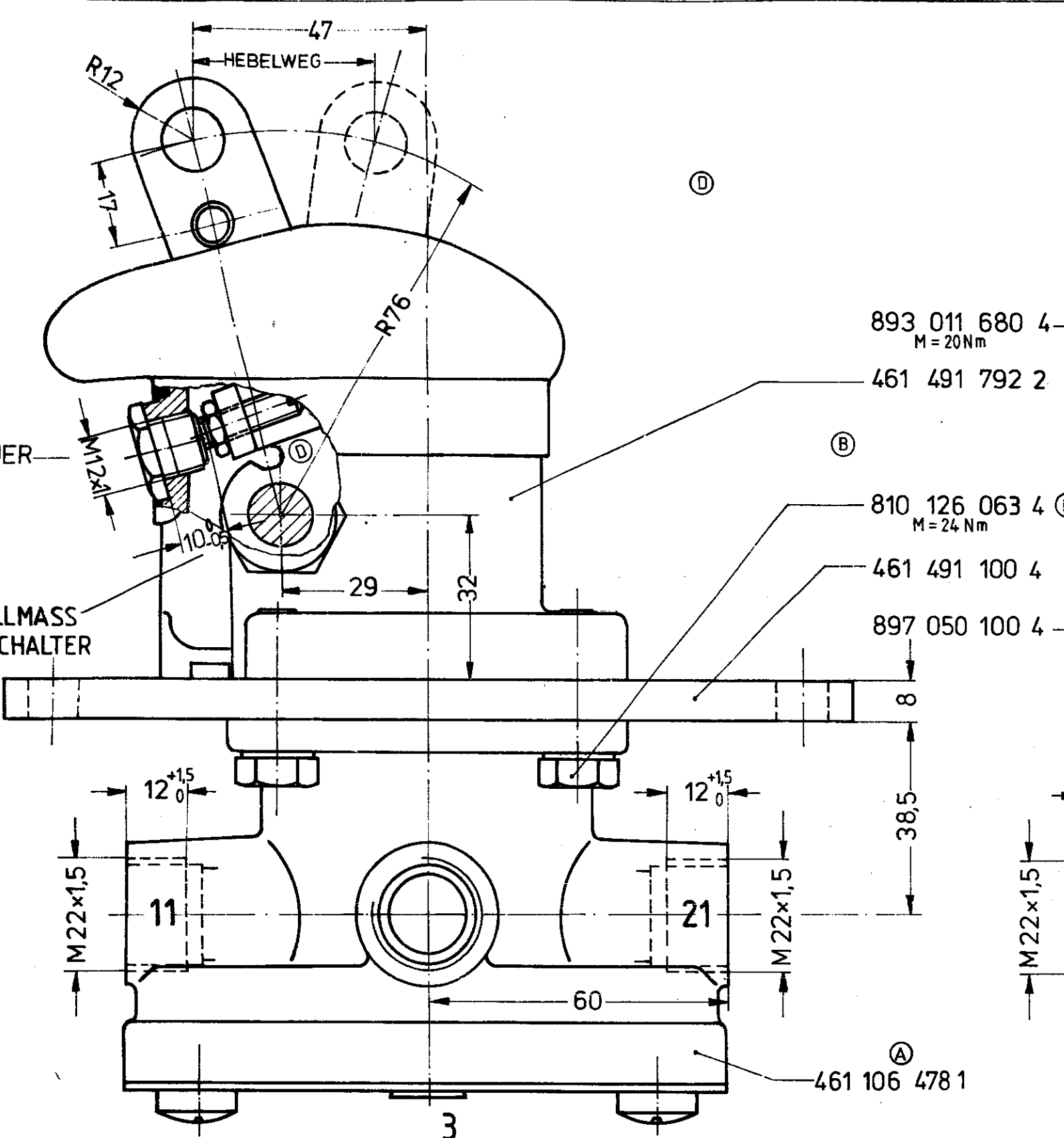
Non è permesso consegnare a terzi o riprodurre questo documento, né utilizzarne il contenuto o renderlo comunque noto a terzi senza autorizzazione esplicita. Ogni infrazione costituirà un evidente risarcimento dei danni subiti. È fatta riserva di tutti i diritti derivanti da documenti e giving it to others and the use or communication of the content thereof, etc. without the payment of damages. All rights are reserved in the event of the grant of a patent or the registration of an utility model or design.

Toute communication ou reproduction de ce document, toute exploitation ou communication de son contenu sont interdites, sauf autorisation expresse. Tout manquement à cette règle s'expose son auteur au versement de dommages et intérêts. Tous droits réservés, notamment en matière de brevets et de modèles.

Mittlung ihres Inhalts ist ohne schriftliche Genehmigung des Erfinders, des Verwerter und der Verleger, die Rechte für den Fall der Patentierung oder Gebrauchsmuster-Eintragung vorbehalten.

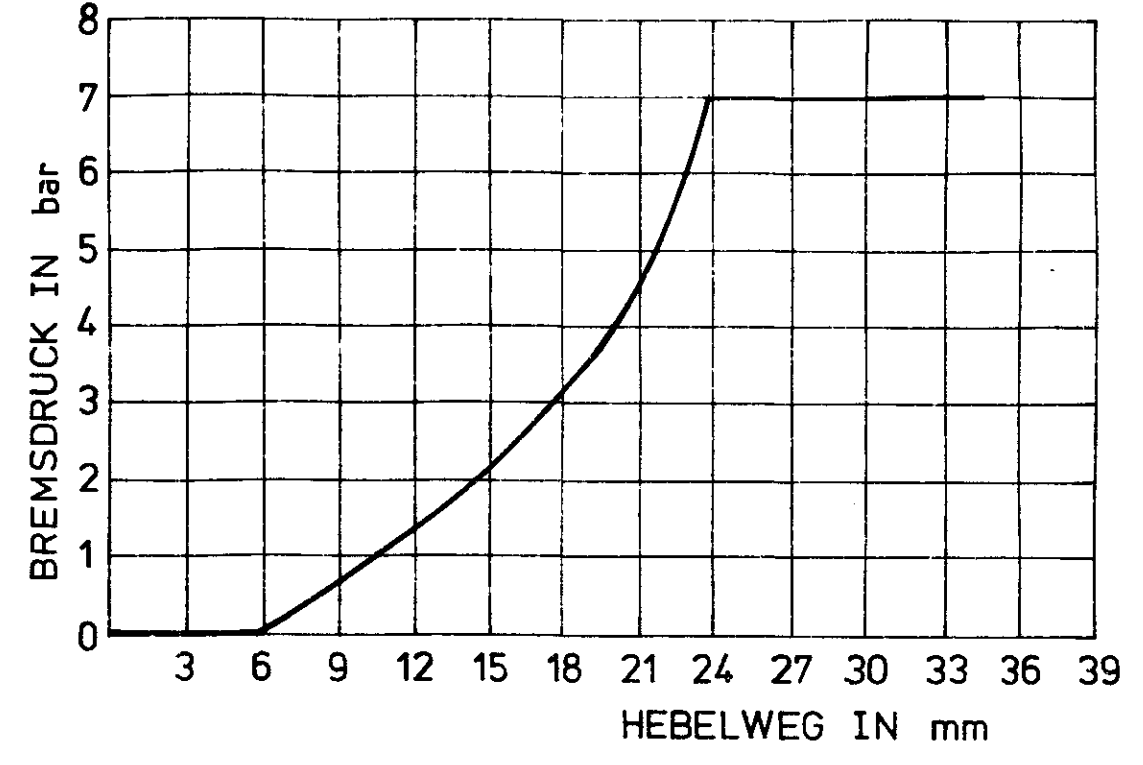
ANSCHLUSS FUER MOTORBREMS-SCHALTER

EINSTELLMASS FUER SCHALTER

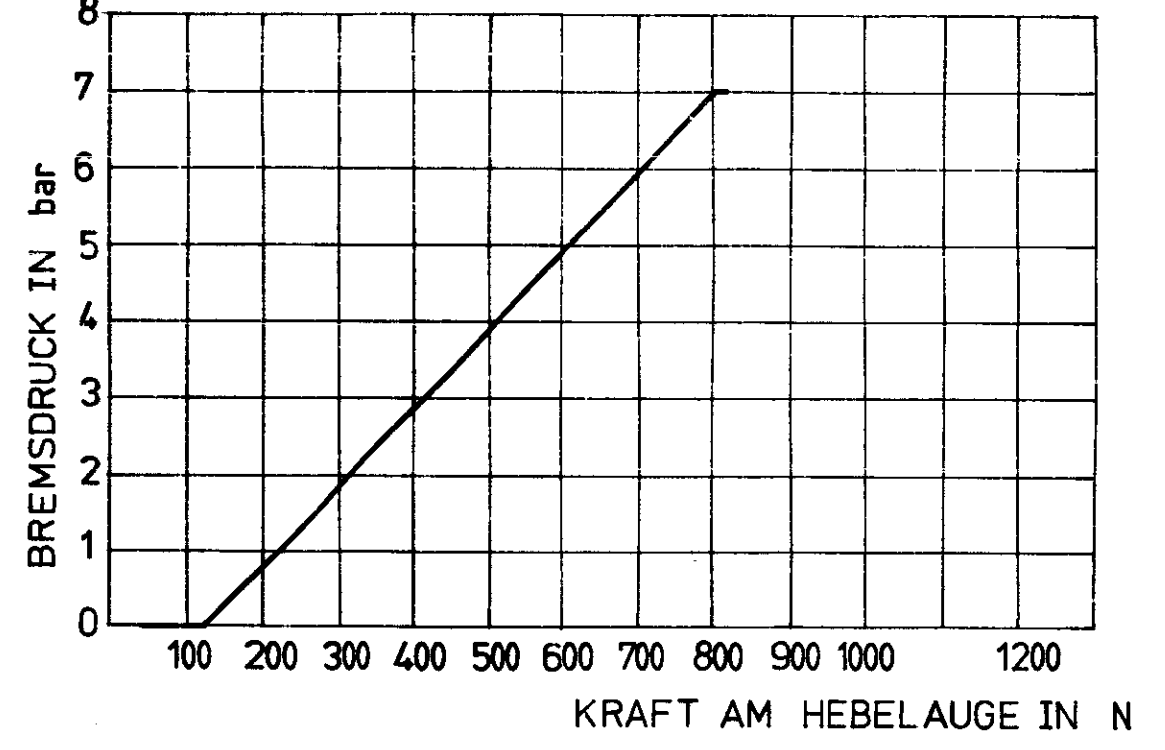


11 = ANSCHLUSS VORRATSLEITUNG
 21 = ANSCHLUSS ZYLINDERLEITUNG
 3 = ENTLUEFTUNG
 THERM. ANWENDBEREICH -40°C BIS +80°C
 MAX. BETRIEBSDRUCK: $p_e = 8$ bar
 MAX. FREIER DURCHGANG: $113 \text{ mm}^2 \triangleq$ ROHR -
 INNENDURCHMESSER 12 mm
 MEDIUM: LUFT
 GEWICHT: kg

DRUCK-WEG-DIAGRAMM



DRUCK-KRAFT-DIAGRAMM



GENERAL TOLERANCES					
CLASS	RANGE OF NOMINAL DIMENSIONS (± mm)				FORCE POWER PRESSURE ETC.
	0	≤ 50	> 50	> 160	
I	0,5	1	1,5	2	3
II	X	2	3	4	
III	2	3,5	5	6,5	

TAPPED HOLES ACC. ISO 4039
 1) TOLERANCE CLASS APPLIED CROSSMARKED

Copyright by WABCO

DATE: 80-05-19
 DRAWN: [Signature]
 CHECKED: [Signature]
 DATE: 80-07-21
 STANDARDIZATION: 80-07-25

WABCO

BRAKE VALVE (SINGLE CIRC.) LEVER TYPE
 ROBINET DE FREINAGE SIMPLE A LEVIER
 DISTRIBUT. DI COMANDO SEMPL. CON LEVA.
 MOTWGNBREMSVENTIL, EINKR.

IDENTIFICATION: 461 295 100 0

REPLACEMENT FOR: A 461 295 100 0 OF 1970-09-10

SCALE: 1:1

SIZE: A2

CODE FOR FUNCTION: 517

CODE FOR SHAPE: []

CODE FOR DOCUMENT: 605

SHEET: 1/1