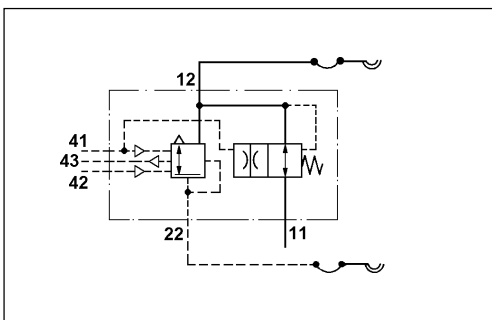
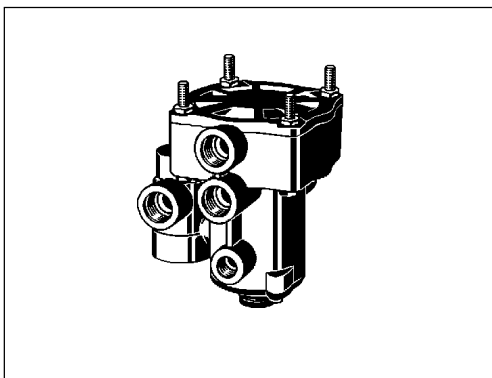


Válvula control remolque

973 009

Trailer Control Valve



Propósito:

Control de las líneas de frenado del remolque desde el vehículo remolcador. Con una línea de ruptura o una conexión incorrecta de la línea de operación de control trailer de la válvula de freno del vehículo, produce un estrangulamiento de la entrada de aire desde el vehículo al remolque mientras la presión en el trailer ofrece línea.

Requisitos de instalación:

Dos de los 4 tornillos de conexión se usan para sujetar la válvula de control. La válvula debe instalarse de modo que la boca de escape se encuentre hacia abajo.

Purpose:

To control a two line braking system on a trailer from the towing. With a line rupture or an improperly connected trailer control line operation of the truck brake valve produces a throttling of the air supply from the truck to the trailer while the pressure in the trailer supply line.

Installation Requirement:

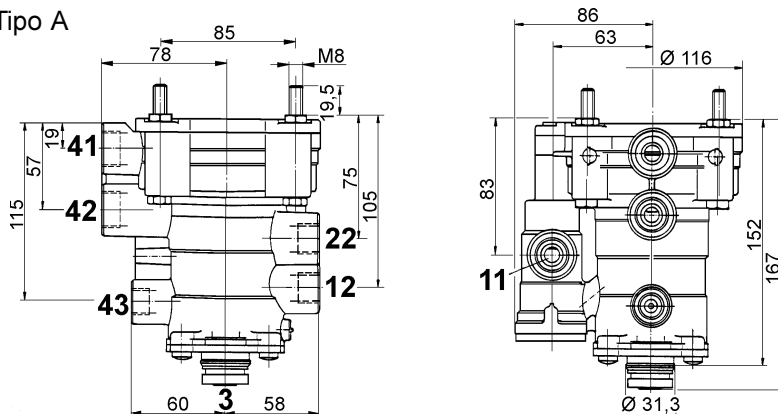
Two of the four connecting bolts are used to attach the trailer brake control valve. The valve should be installed so that the exhaust port points downwards.

Datos técnicos / Technical Data:

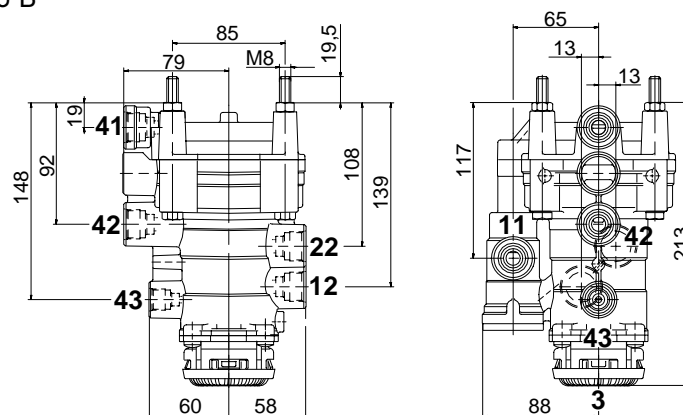
Presión de funcionamiento Operating pressure	ver tabla see Table
Medio Permissible medium	aire / air
Rango de temperatura Operating temperature range	-40°C a/to +80°C

Instalación / Installation:

Tipo A



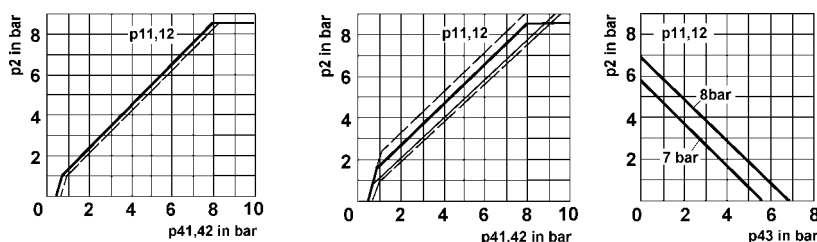
Tipo B



Bocas / Ports:

- 11,12 = Entrada / Energy supply
- 22 = Salida / Energy delivery
- 41,42,43 = Control de presión / Control pressure

Característica / Characteristic:



1

2

3

Válvula control remolque

973 009

Trailer Control Valve

Referencia Part Number	Tipo	Prevalencia Prevalence	Característica Characteristic	Presión de funcionamiento Operating pressure		Bocas / Ports		Observaciones Comments
				41, 42	11, 43	11, 12, 22, 41, 42	43	
973 009 001 0	A	0,2	1/3	8,5	8,5	M 22x1,5 Voss	M 16x1,5 Voss	
973 009 002 0	A	0,2	1/3	10,0	8,5	M 16x1,5	M 16x1,5	
973 009 004 0	A	0	2/3	8,5	8,5	M 22x1,5 Voss	M 16x1,5 Voss	
973 009 005 0	A	0,6	2/3	8,5	8,5	M 22x1,5 Voss	M 16x1,5 Voss	
973 009 006 0	A	0	1/3	10,5	8,5	M 22x1,5 Voss	M 16x1,5 Voss	
973 009 010 0	A	0,2	1/3	10,0	8,5	M 16x1,5	M 16x1,5	con silencioso with silencer
973 009 100 0	A	0,2	2/3	8,5	8,5	M 16x1,5	M 16x1,5	
973 009 101 0	B	0	1/3	8,5	8,5	M 16x1,5	M 16x1,5	
973 009 300 0	B	0,2	2/3	10,0	8,0	M 22x1,5 Voss	M 16x1,5 Voss	con silencioso with silencer