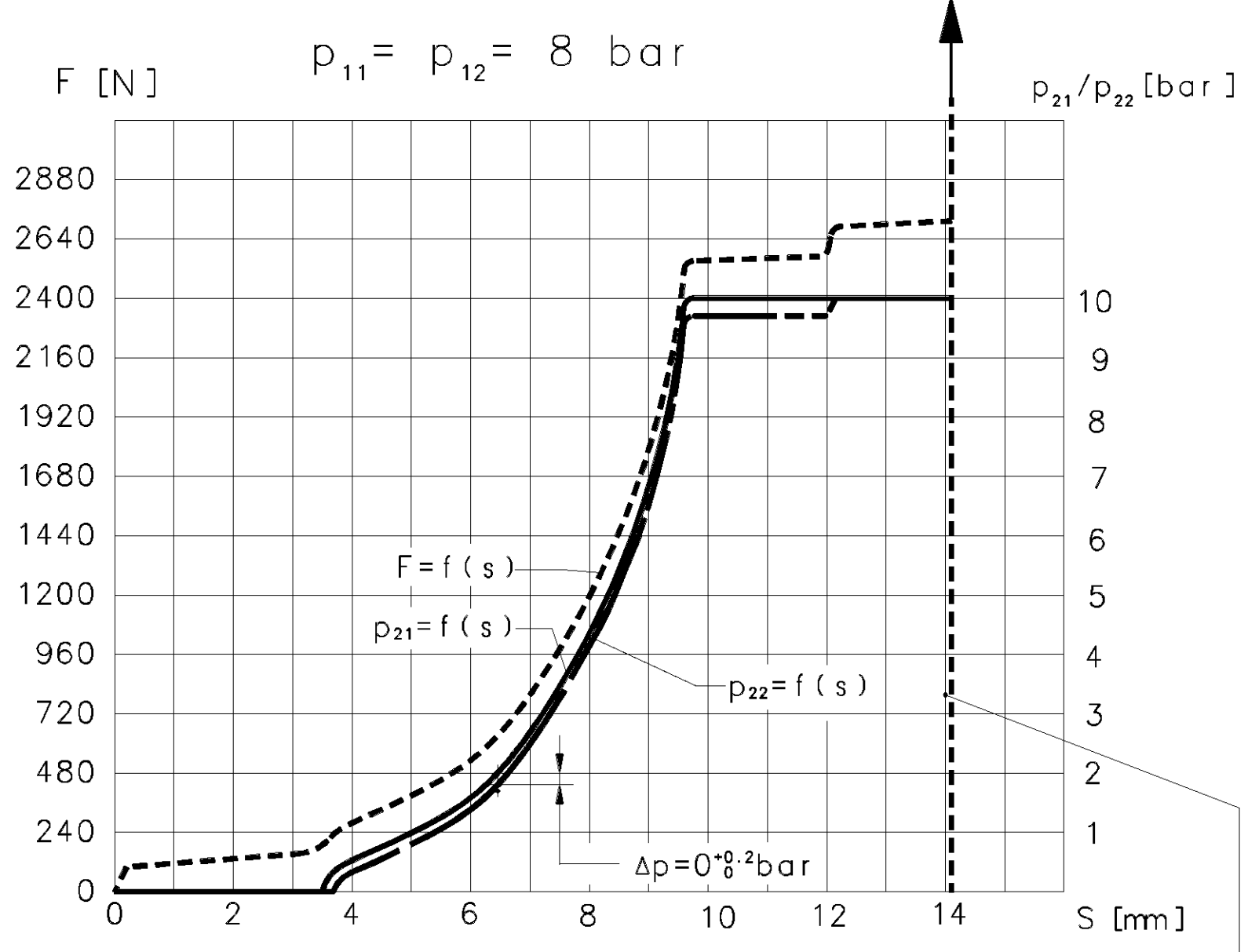
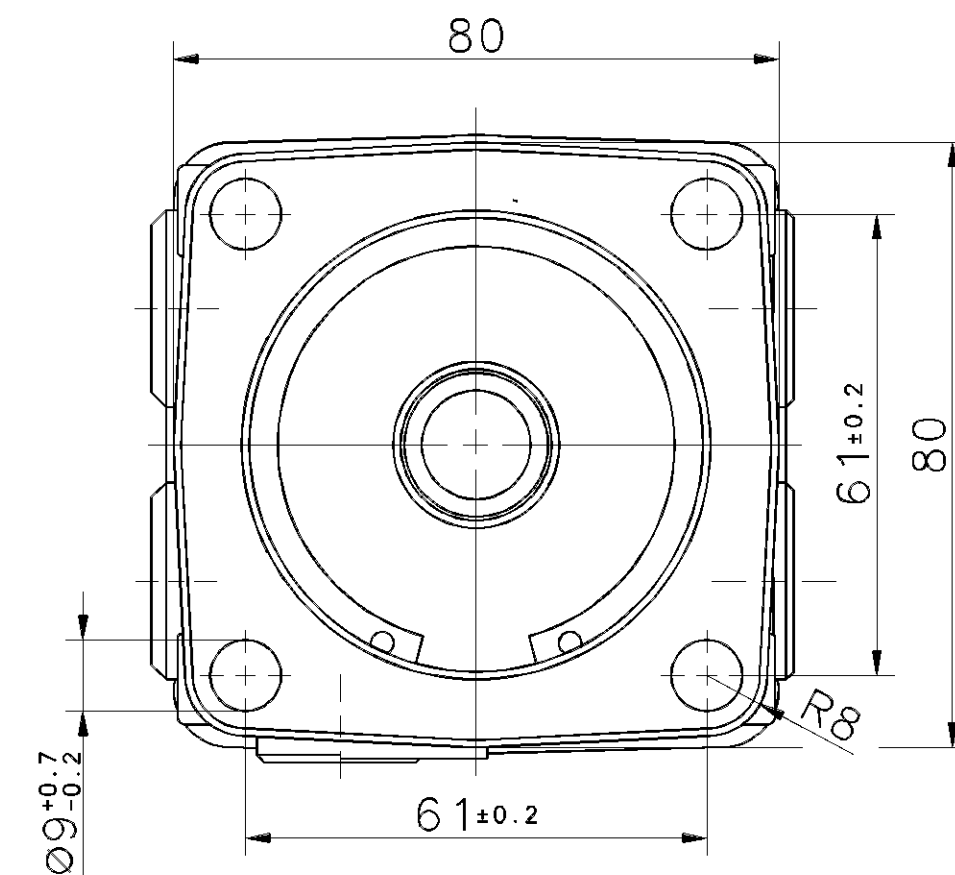
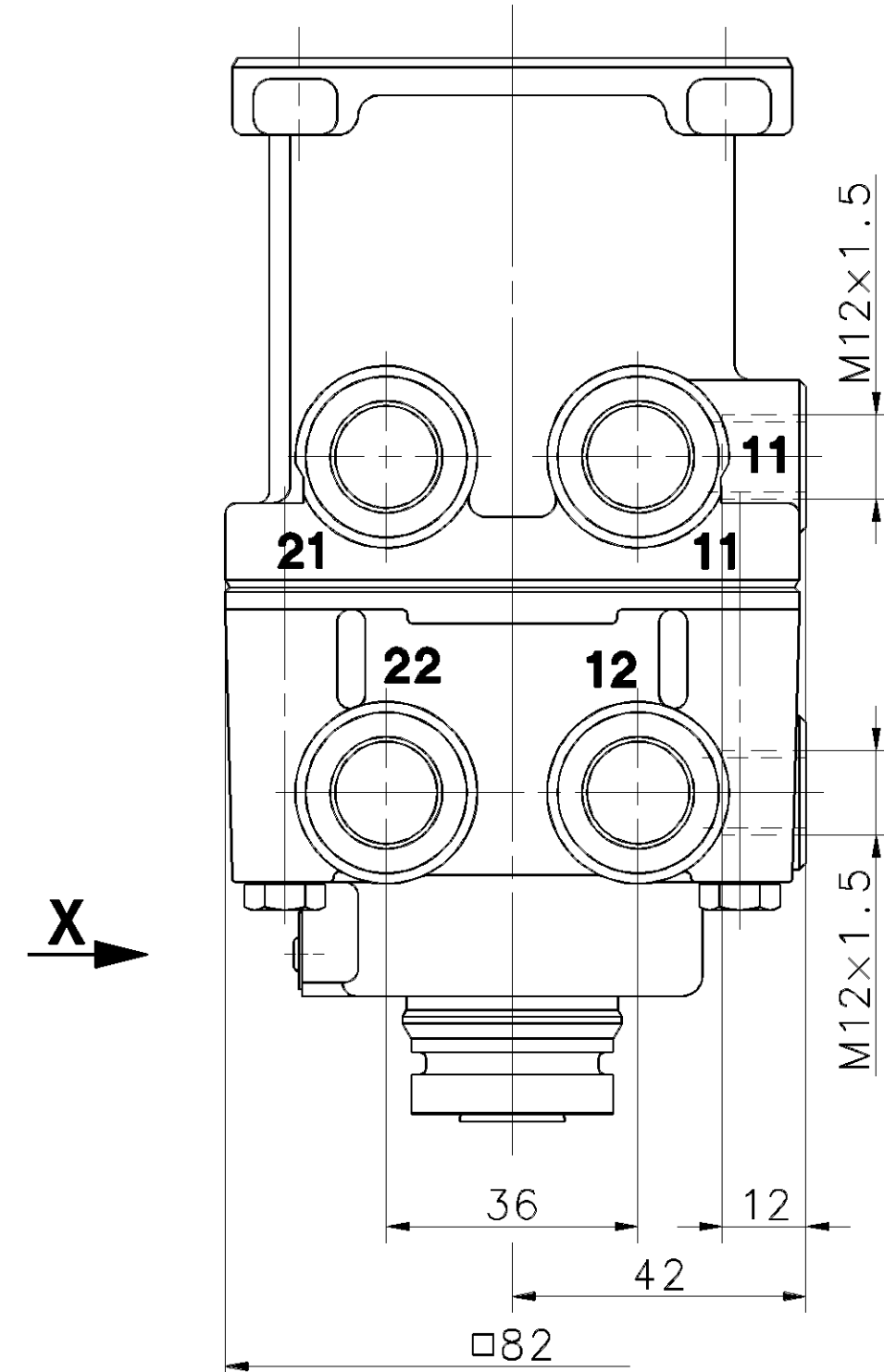
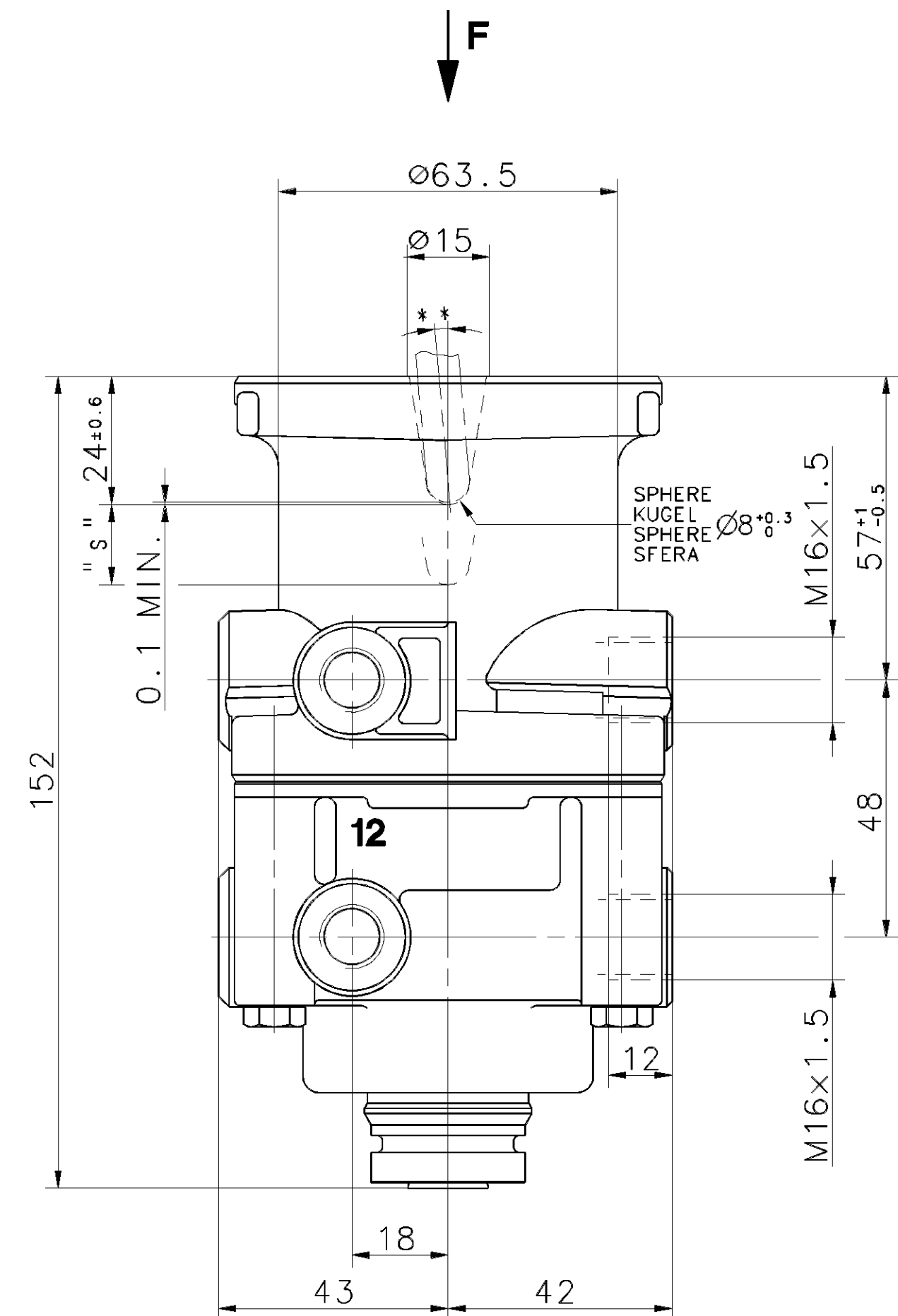
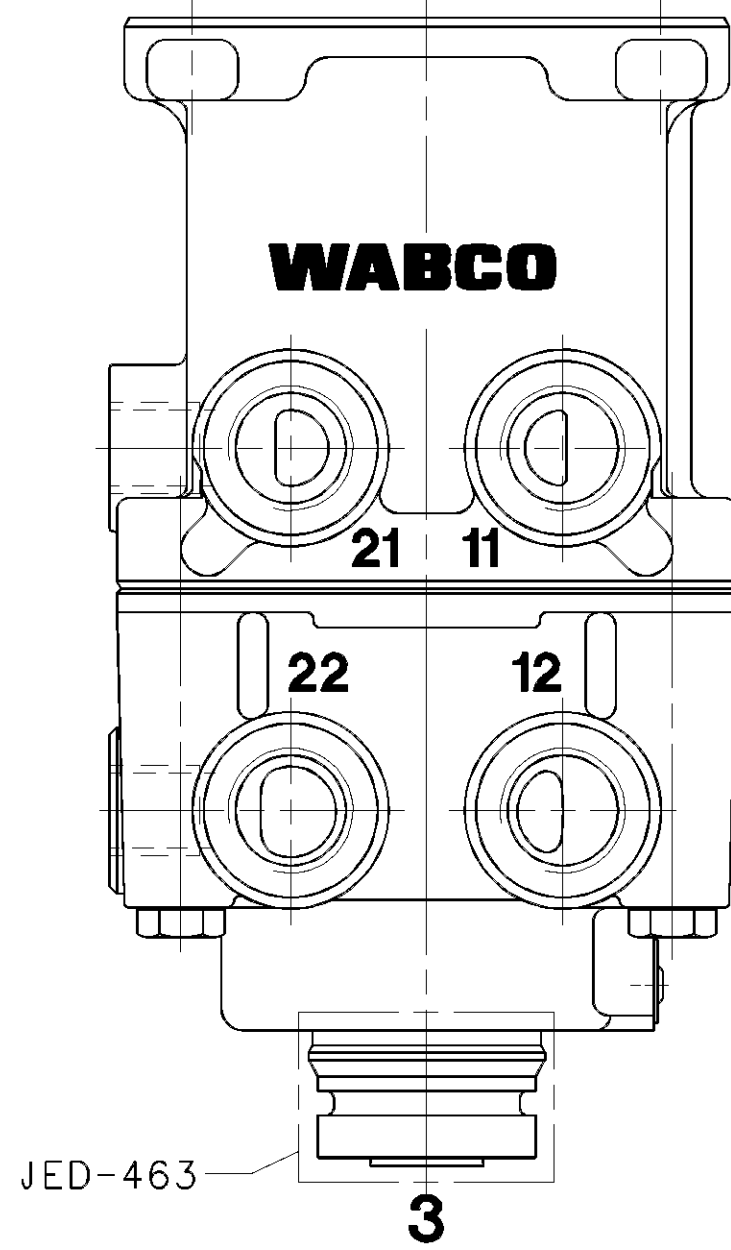


ALL ROUND  
ALLSEITIG  
\*\* UNIVERSAL  
SU CIASCUN LATO

F (MAX. ADMISSIBLE  
ZULAESSIG 15000 N)  
ADMISE  
AMMISSIBILE



STOP WITHIN THE DEVICE ADMISSIBLE  
ANSCHLAG IM GERAET ZULAESSIG  
BUTEE DANS L APPAREIL ADMISE  
ARRESTO NEL APPARATO AMMISSIBILE

AT FAILURE CIRCUIT 1 : NECESSARY COURSE S ≥ 14 mm  
NECESSARY FORCE F = 3400 N  
BEI AUSFALL KREIS 1 : ERFORDERLICHER WEG S ≥ 14 mm  
ERFORDERLICHE KRAFT F = 3400 N  
EN CAS DE DEFAILLANCE : COURSE NECESSAIRE S ≥ 14 mm  
FORCE NECESSAIRE F = 3400 N  
CIRCUIT 1 : FORCE NECESSAIRE S ≥ 14 mm  
IN CASO DI DIFETTO : FORZA NECESSARIA S ≥ 14 mm  
CIRCUITI 1 : FORZA NECESSARIA F = 3400 N

11 / 12 SUPPLY VORRAT ALIMENTATION ALIMENTAZIONE  
21 / 22 OUTLET AUSGANG SORTIE USCITA  
3 EXHAUST ENTLUEFTUNG ECHAPPEMENT SCARICO

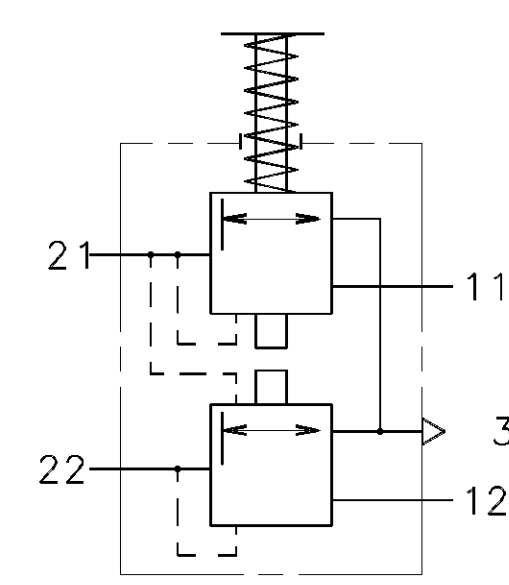
THERMAL RANGE OF APPLICATION: MEDIUM: AIR  
THERMISCHER ANWENDUNGSBEREICH: MEDIUM: LUFT  
GAMME D' APPLICATION THERMIQUE: -40°C...+80°C FLUIDE: AIR  
CAMPO DI APPLICAZIONE: FLUIDO: ARIA

NOMINAL DIAMETER: 78.5 mm² ± 0.10  
NENNWEITE:  
DIAMETRE NOMINAL:  
DIAMETRO NOMINALE:

WORKING PRESSURE: (A) (TEMPORARILY) (A)  
BETRIEBSDRUCK: (KURZZEITIG) : p<sub>e</sub> = MAX. 11 bar  
PRESSION D'UTILISATION : p<sub>e</sub> = MAX. 10 bar (DE COURTE DUREE) : p<sub>e</sub> = MAX. 11 bar  
PRESSIONE DI ESERCIZIO : (BREVE TEMPO SOLO):

TORQUE FOR CONNECTIONS:  
ANZUGSMOMENT FUER EINSCHRAUBSTUTZEN: M16x1.5: M=MAX. 34 Nm  
COUPLE DE SERRAGE DES RACCORDS: M12x1.5: M=MAX. 21 Nm  
COPPIA DI SERRAGGIO DEI RACCORDI:

INSTALLATION POSITION : EXHAUST SHOWN AT BASE ( AXIS CENTRE OF THE DEVICE DEVIATES MAX.±45° FROM VERTICAL )  
EINBAULAGE : ENTLUEFTUNG NACH UNTEN ( MITTELACHSE DES GERAETES MAX.±45° VON DER SENKRECHTEN ABWEICHEND )  
POSITION D'INSTALLATION : ECHAPPEMENT VERS LE BAS ( ECART DE L'AXE MEDIAN DE L' APPAREIL PAR RAPPORT A LA VERTICALE:±45° MAX. )  
POSIZIONE DI MONTAGGIO : SCARICO VERSO IL BASSO ( DEVIAZIONE ASSE APPARECCHIO RISPETTO ALLA VERTICALE: MAX.±45° )



GENERAL SPECIFICATION: JED-334		CAD/DRAWING COPYRIGHT		
FURTHER TECHNICAL DATA:		DATE: SIGNATURE:		
DOC. CODE: SHEET: TO:		DRAWN: 97-07-03I KULERSKY		
GENERAL TOLERANCES		CHECKED: 97-07-03I MARTINI		
RANGE OF NOMINAL DIMENSIONS ( ± mm )		STANDARDIZATION:		
CLASS 1)	≤ 50	> 50 ≤ 180	> 180 ≤ 400	> 400
FINE	0.5	1.0	1.5	2.0
MEDIUM	1.0	2.0	3.0	4.0
COARSE	2.0	3.5	5.0	6.5
TAPPED HOLES ACC. ISO 4039 / JED-152		076595 2xA 02-01-31		
1) TOLERANCE CLASS APPLIED CROSSMARKED		DCH-NO. REV. DATE		
MASS SCALE		PRODUCT IDENTIFICATION NO.		
p <sub>1</sub> 1.15		461 315 459 0		
KG 1:1		DOC. CODE SHEET		
SIZE T.R.:		605 1/1		
A 1 140		SHAPE CODE REPLACEMENT FOR		
100mm		EXPERT CODE 7316		
		PRODUCT TYPE 010		

TUTTE LE INFORMAZIONI DI QUESTO DOCUMENTO SONO LA PROPRIETA' DI WABCO S.p.A. E SONO PROTETTE DA DIRITTI DI PROPRIETA' INTELLETTUALE. E' VIETATA LA RIPRODUZIONE, L'UTILIZZO O LA COMUNICAZIONE IN QUALSIASI FORMA E PER QUALSIASI SCOPO SENZA IL CONSENSO SCRITTO DI WABCO S.p.A. IL RESPONSABILE DEL DANNI SULLA SALUTE E LA SICUREZZA E' LA WABCO S.p.A. IL RESPONSABILE DEL DANNI SULLA SALUTE E LA SICUREZZA E' LA WABCO S.p.A. IL RESPONSABILE DEL DANNI SULLA SALUTE E LA SICUREZZA E' LA WABCO S.p.A.