

SYMBOL
SINNBILD
SYMBOLE
SIMBOLO



AIR PRESSURE INLET
DRUCKLUFT
PRESSION PNEUMATIQUE D'ALIMENTATION
PRESSIONE PNEUMATICO DI ALIMENTAZIONE

12 BAR MAX

CONTROL FLUID
STEUERMEDIUM
FLUIDE DE COMMANDE
FLUIDO DI COMANDO

AIR
LUFT
AIR
ARIA

THERMAL RANGE
THERM ANWENDUNGSBEREICH
TEMPERATURE D'UTILISATION
TEMPERATURA DI UTILIZZAZIONE

-40° C +80° C

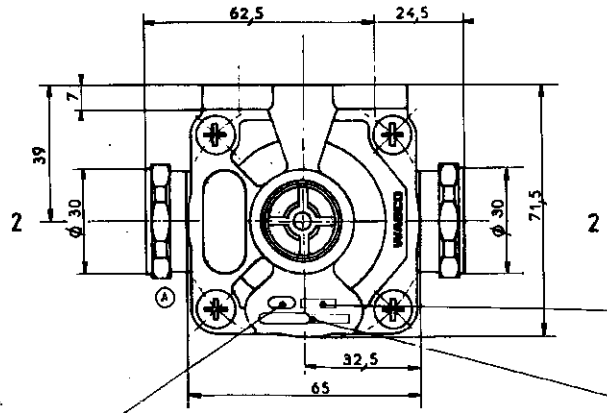
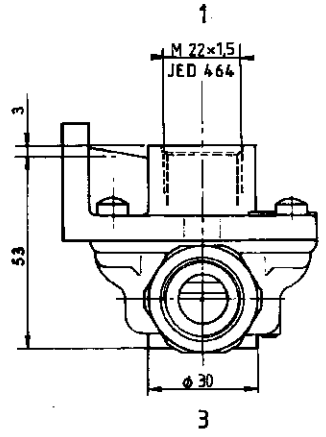
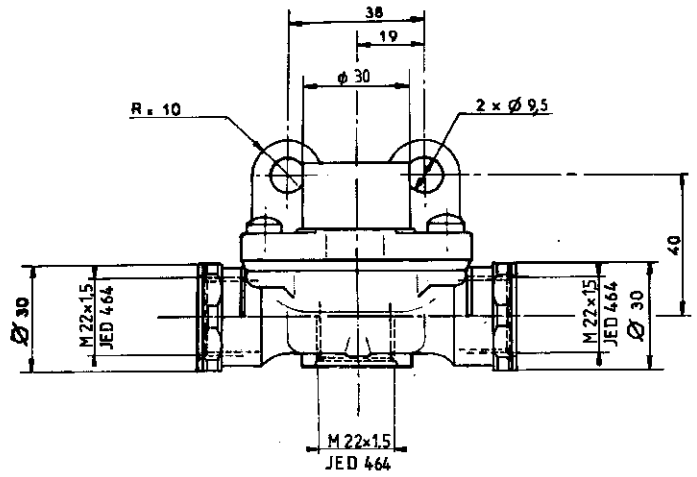
MAX FREE PASSAGE
MAX FREIER DURCHGANG
PASSAGE LIBRE MAXI
PASSAGIO LIBERO MASSIMO

∅14 mm = 154 mm²

MARKING OF PORTS
KENNZEICHNUNG DER ANSCHLUESSE
MARQUAGE DES ORIFICES
MARCATURA DEGLI DRIFIZI

TORQUE FOR CONNECTIONS
ANZUGMOMENT FÜR EINSCHRAUBSTUTZEN
COUPLE DE SERRAGE DES RACCORDS
COPPIA DI SERRAGGIO DEI RACCORDI

1	AIR INLET VORRATSLEITUNG ALIMENTATION ALIMENTAZIONE	53 Nm MAX
2	DELIVERY AUSGESTEUERTE LUFT UTILISATION UTILIZZAZIONE	53 Nm MAX
3	AIR EXHAUST ENTLUEFTUNG ECHAPPEMENT SCARICO	53 Nm MAX



DATE OF MANUFACTURE OF DEVICE
HERSTELLDATUM DES GERÄTES
DATE DE FABRICATION DE L'APPAREIL
DATA DI FABBRICAZIONE DELL'APPARECCHIO

JED 226

DEVICE NUMBER
GERÄTE-NUMMER
NUMERO DE L'APPAREIL
NUMERO DELL'APPARECCHIO

PRODUCTION RESPONSIBILITY
RESPONSABILITÉ DE PRODUCTION

JED 225

GENERAL TOLERANCES			
RANGE OF NOMINAL DIMENSIONS (in mm)			
CLASS	>30 >180	>180 >600	>600
AS	0.1	0.15	0.2
M	0.05	0.07	0.1
F	0.03	0.04	0.05
H	0.01	0.015	0.02

TAPPED HOLES ACC. ISO 4039 / JED 152
1) TOLERANCE CLASS APPLIED CROSSMARKED

DATE	92/10/21	DESIGNER	LHERMINIER	WABCO
DATE	92/10/21	IBION		QUICK RELEASE VALVE SCHNELLE LOESEVENTIL VALVE DE DESSERRAGE RAPIDE VALVOLA DI SFRENATURA RAPIDA
DATE	92/10/21	92 163		
SCALE	1:1			973 500 039 0
CLASS	A2	210	531	