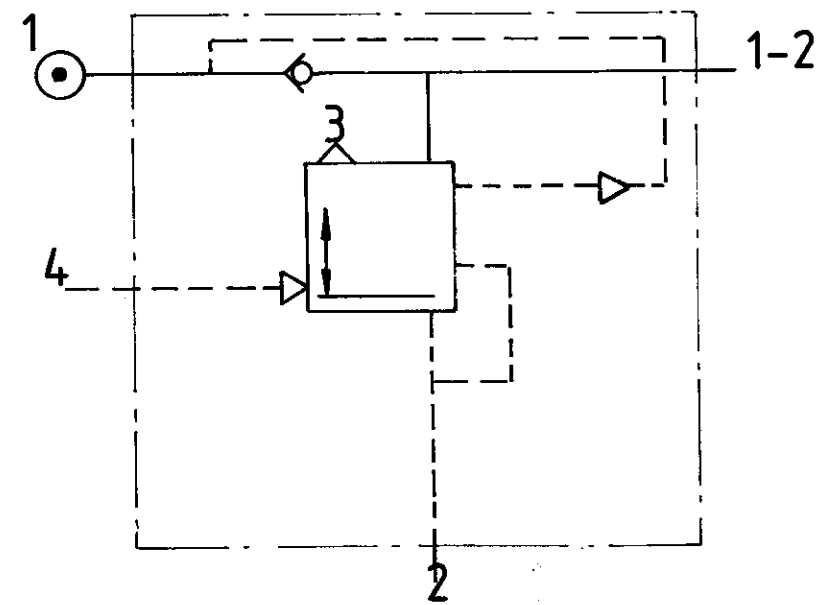
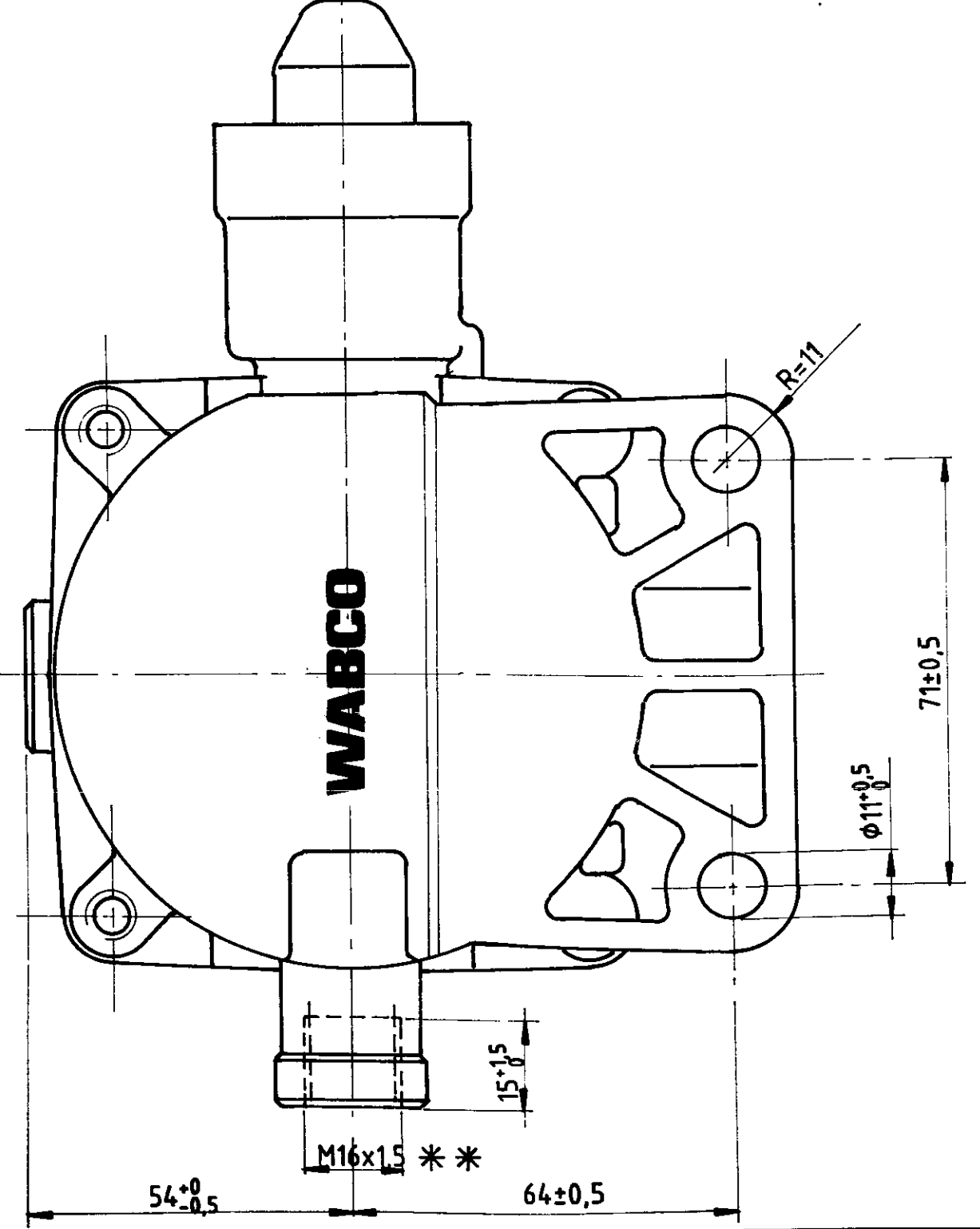
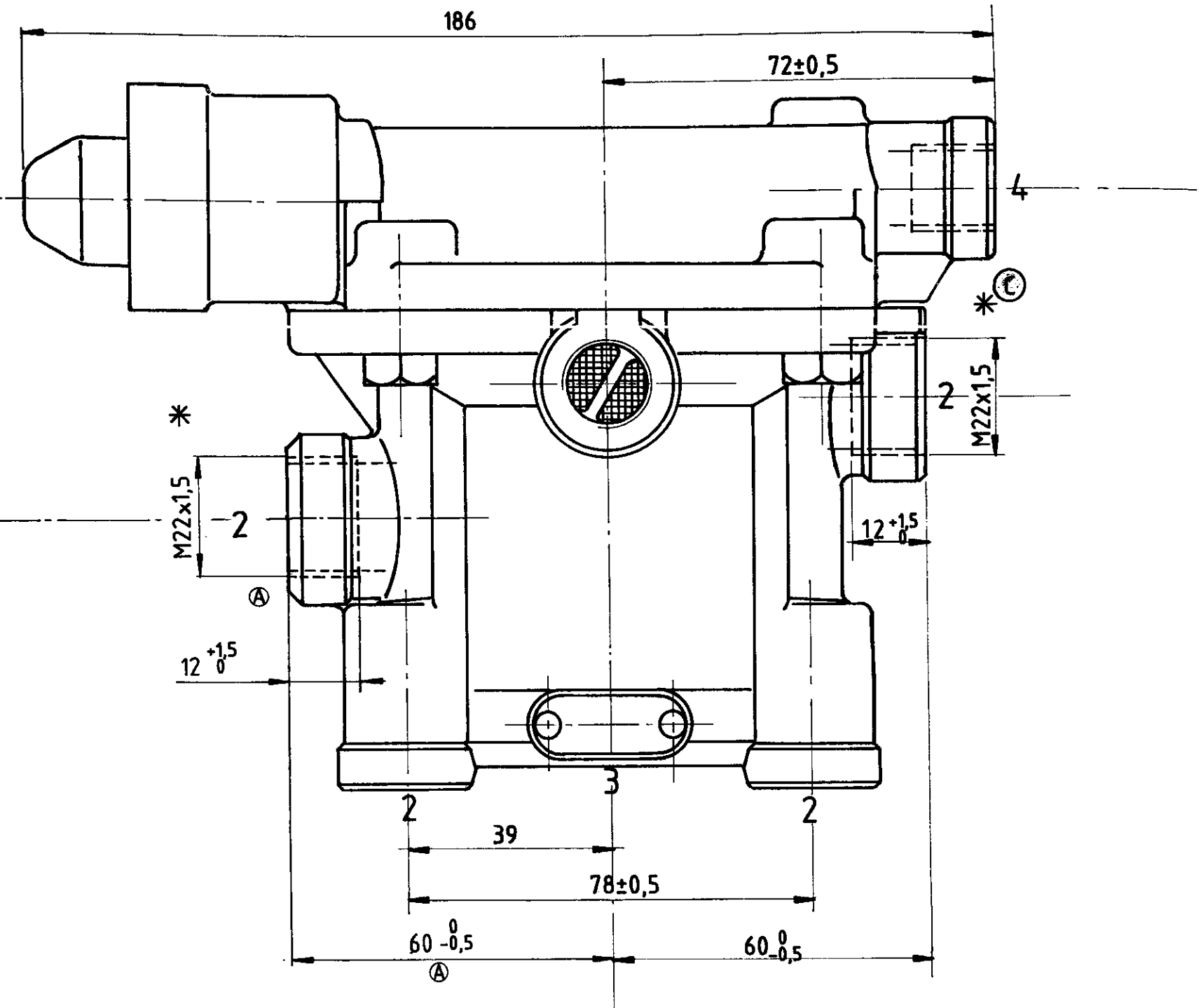
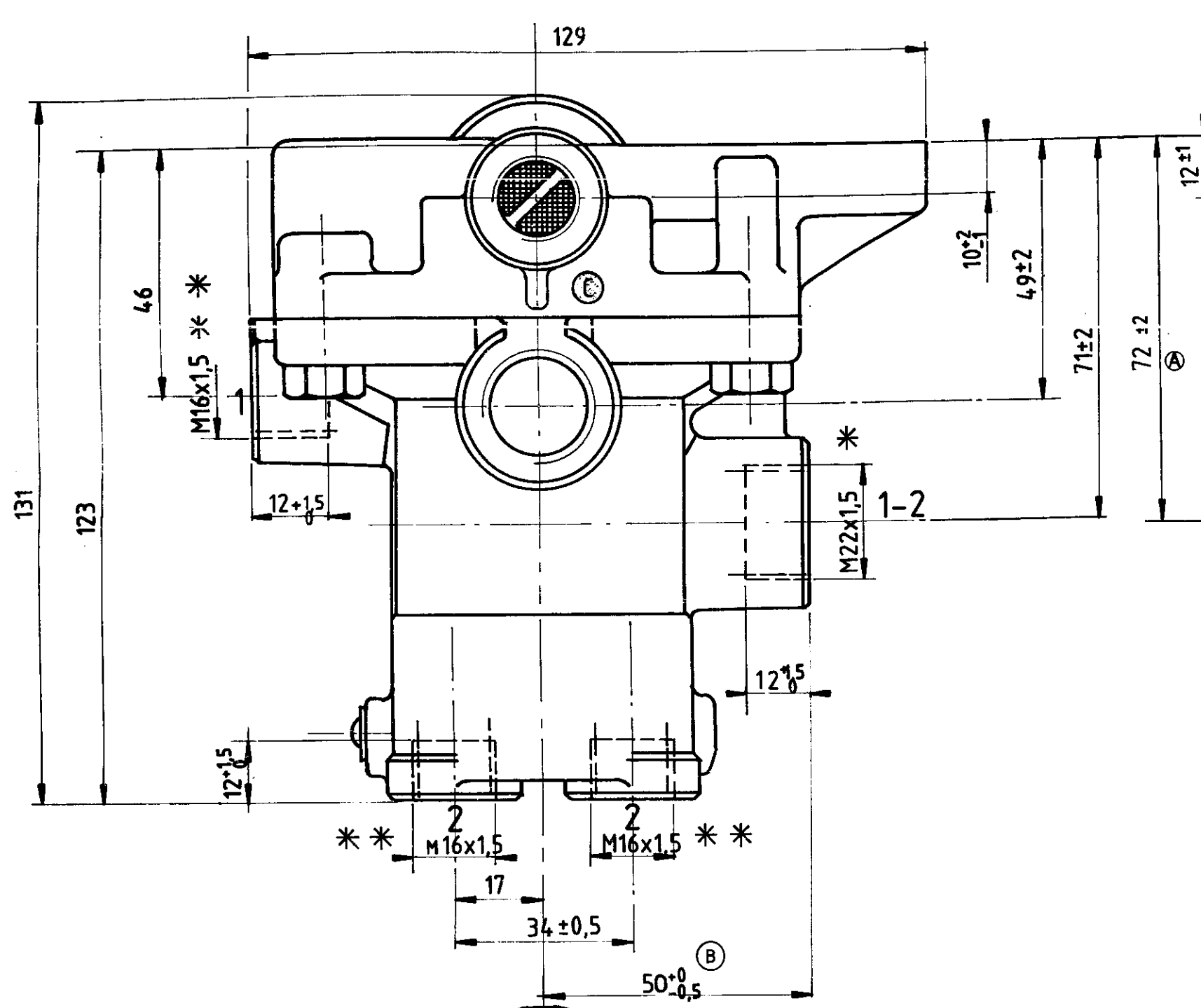


Non è permesso consegnare a terzi o riprodurre questo documento, né utilizzare il contenuto a renderlo  
 comune nato a terzi, senza autorizzazione esplicita. Ogni infrazione costituirà un evidente  
 abuso e comporterà il risarcimento dei danni subiti. E' fatta riserva di tutti i diritti derivanti da  
 brevetti o modelli.  
 Copying of this document, and giving it to others, and the use or communication of the  
 content, without the express written authority of WABCO, constitutes an evident abuse and  
 will constitute an evident abuse and result in a liability to the payment of damages. All rights are reserved  
 in the event of the grant of a patent or the registration of an utility model or design.

Toute communication ou reproduction de ce document, toute exploitation ou communication de son contenu  
 sans autorisation expresse. Tout manquement à cette règle constitue une infraction évidente  
 et sera puni de la responsabilité des dommages et intérêts. Tous droits de propriété  
 industrielle réservés.  
 Mitteilung ihres Inhalts an Dritte oder die Verbreitung dieses Unterlage, Verwertung und  
 Weitergabe sowie Vervielfältigung dieser Unterlagen, ohne schriftliche Genehmigung von WABCO,  
 ist ausdrücklich untersagt. Jede Verletzung dieser Bestimmungen stellt einen offensichtlichen  
 Missbrauch dar und führt zu Schadensersatz. Alle Rechte für den Fall der Patent-  
 erteilung oder Gebrauchsmuster-Eintragung vorbehalten.



TORQUE  
 ANZUGSMOMENT \*\* 34 Nm MAX  
 COUPLE DE SERRAGE \* 53 Nm MAX  
 COPPIA DI SERRAGGIO  
 \*\* JED 152

FURTHER TECHNICAL DATA SEE		COPYRIGHT BY WABCO		<b>WABCO</b>	
IDENTIFICATION No.	605	DATE	81.12.03	DRAWN	Meauxsoone
CODE FOR DOCUMENT	605 SHEET TO	SIGNATURE	81.12.40	CHECKED	
GENERAL TOLERANCES		STANDARDIZATION		RELAY EMERGENCY VALVE	
RANGE OF NOMINAL DIMENSIONS (± mm)		81.12.10 81139		ANHAENGER-BREMSVENTIL	
CLASS	11	≤ 50	> 50	1,5	2
		< 180	< 400	3	4
		> 180	> 400	5	6,5
					± 3*
TAPPED HOLES ACC. ISO 4039		93 0052x(E) 93.01.18		77	
1) TOLERANCE CLASS APPLIED CROSSMARKED		89138 1x(E) 8910-31		77	
		85085 3x(A) 85-10-23		77	
		CHANG NO LETTER DATE		77	
		MASS SCALE		IDENTIFICATION	
		1,6 1:1		971 002 152 0	
		SIZE TRJ		CODE FOR DOCUMENT	
		A 2 210		605 1/4	
		CODE FOR FUNCTION		REPLACEMENT FOR	
		525			