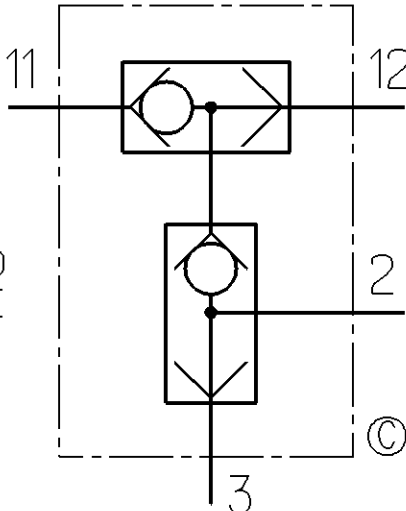
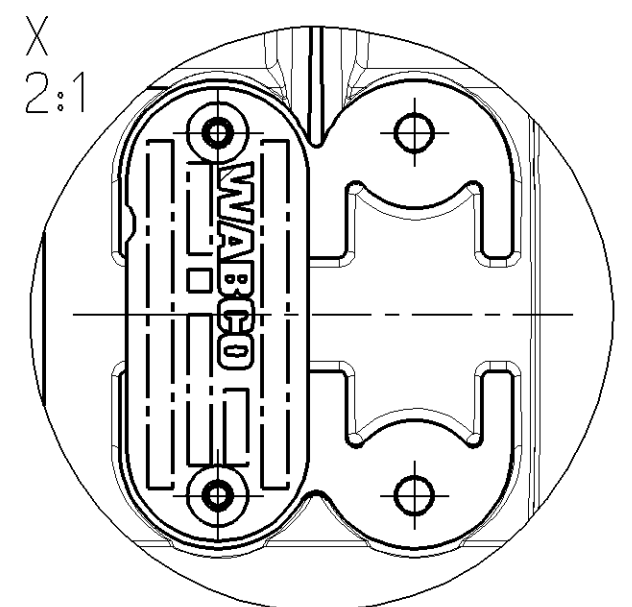
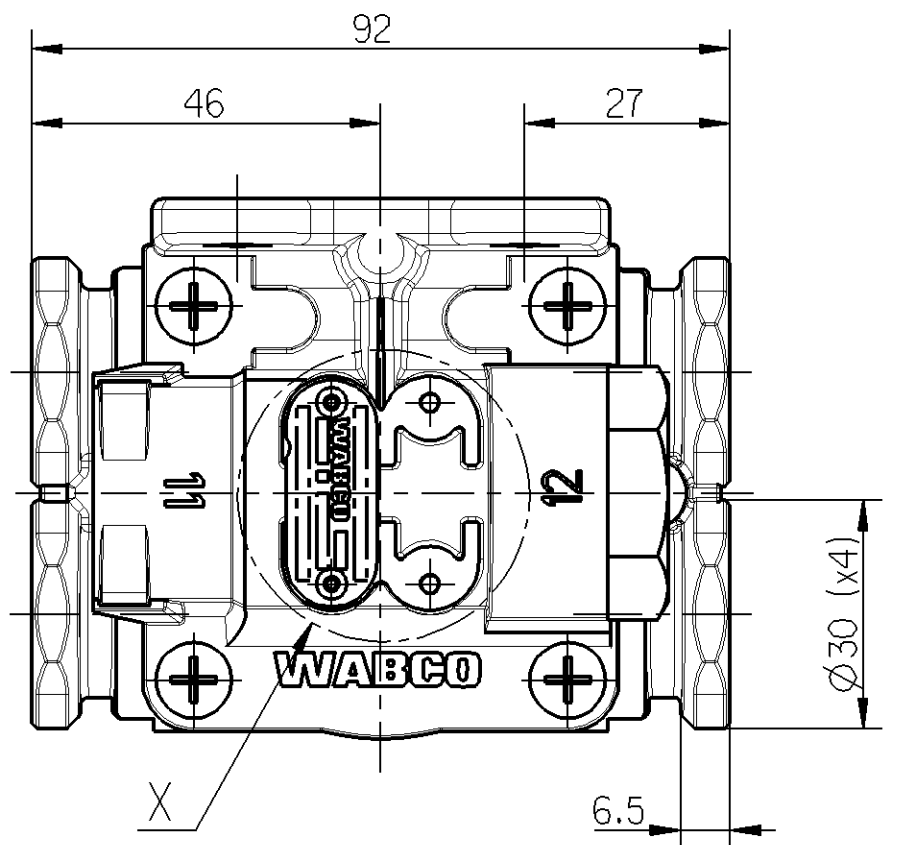
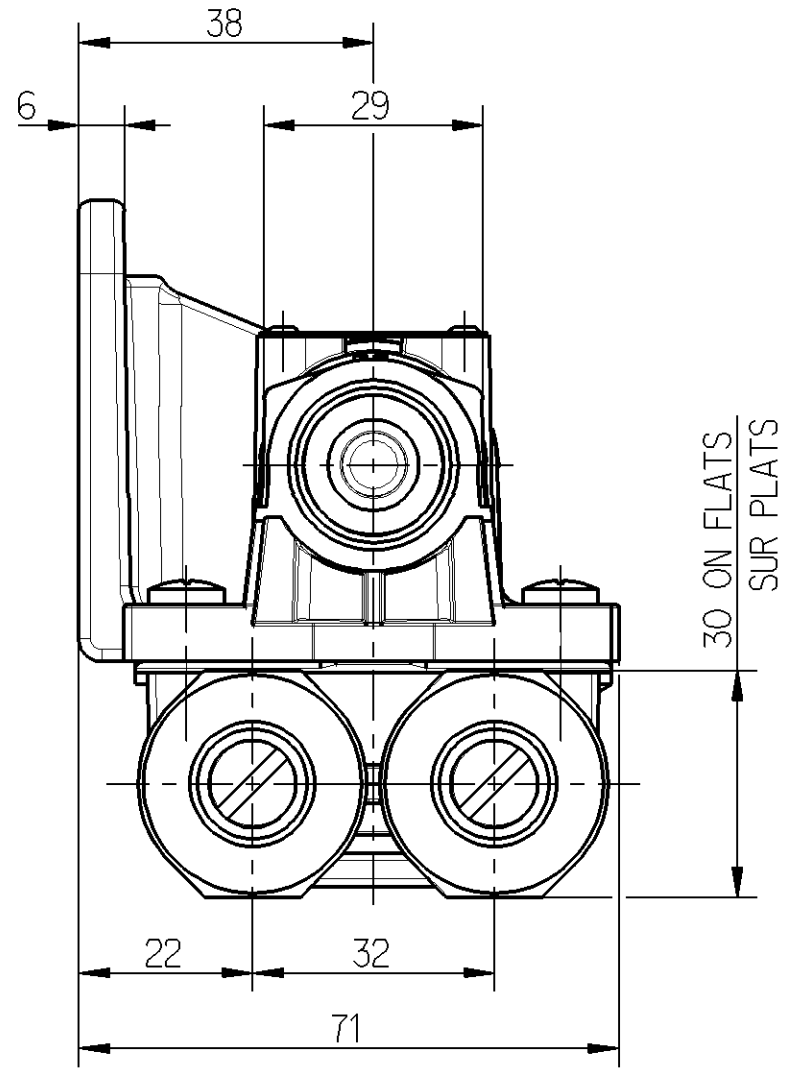
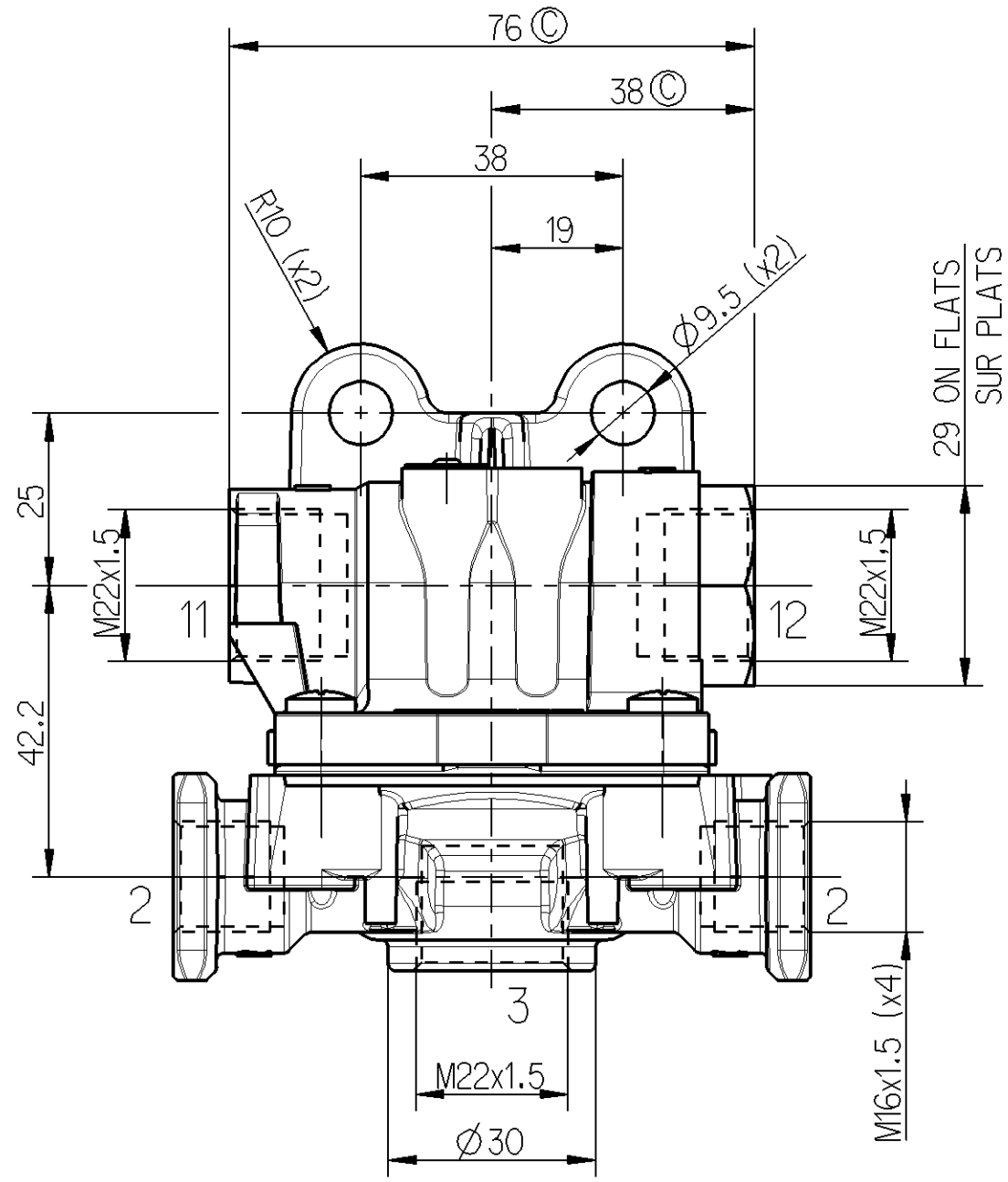


Non e' permesso consegnare o terzi o riprodurre questo documento, ne utilizzare il contenuto o reperirlo comunque noto o terzi
 E' fatto riserva di tutti i diritti. E' vietata espressamente la ristampa o l'uso non autorizzato senza permesso scritto dalla WABCO. E' vietata espressamente la ristampa o l'uso non autorizzato senza permesso scritto dalla WABCO. E' vietata espressamente la ristampa o l'uso non autorizzato senza permesso scritto dalla WABCO. E' vietata espressamente la ristampa o l'uso non autorizzato senza permesso scritto dalla WABCO.

Toute communication ou reproduction de ce document, toute exploitation ou communication de son contenu sont interdites, sauf autorisation expresse. Tout manquement a cette regle constitue un abus evident et expose son auteur au versement de dommages et interests. Tous droits de propriete industrielle reserves, notamment en matiere de brevets et de modes.

Verfertigung dieser Unterlage, Verwertung und Mitteilung ihres Inhaltes nicht gestattet, soweit nicht ausdrucklich zugestanden. Zuwiderhandlungen stellen einen strafrechtlichen Missbrauch dar und verpflichten zu Schadenersatz. Alle Rechte fuer den Fall der Patentierung oder Gebrauchsmuster-Eintragung vorbehalten.

Copyright of this document and giving, if to others and the use or communication of the contents thereof, are forbidden without express written permission of WABCO. All rights are reserved in the event of the grant of patent or registration of a utility model or design. This document is the subject of copyright.



SYMBOL
 SINNBILD
 SYMBOLE
 SIMBOLO

SUPPLY PRESSURE VORRATSDRUCK PRESSION PNEUMATIQUE D'ALIMENTATION PRESSIONE PNEUMATICA DI ALIMENTAZIONE		12 bar MAX
CONTROL FLUID STEUERMEDIUM FLUIDE COMMANDE FLUIDO DI COMANDO		AIR LUFT AIR ARIA
THERMAL RANGE THERM.ANWENDUNGSBEREICH TEMPERATURE D'UTILISATION TEMPERATURA DI UTILIZZAZIONE		-40°C...+80°C
MARKING OF PORTS ANSCHLUSSKENNZEICHNUNG MARQUAGE DES ORIFICES MARCATURA DEGLI ORIFIZI		TORQUE FOR CONNECTIONS ANZUGSMOMENT FUER SCHRAUSTUTZEN COUPLE DE SERRAGE DES RACCORDS COPPIA DI SERRAGGIO DEI RACCORDI
11 12	SUPPLY VORRAT ALIMENTATION ALIMENTAZIONE	53 Nm MAX
2	DELIVERY AUSGESTEUERTE LUFT UTILISATION UTILIZZAZIONE	34 Nm MAX
3	AIR EXHAUST ENTLUEFTUNG ECHAPPEMENT SCARICO	53 Nm MAX

12876	4x	2007-07-18
095162	6x	2005-07-19
082089	2x	2003-02-03
DCN-No.	Rev.	Date
State of Revision		

General Specification: JED-334-0				Copyright WABCO®	
Further Technical Data:				Date	Signature
Doc. Code:		Sheet: To		2005-07-19	Sutor
General Tolerances JED-261				Checked	Grzybowski
Class 1)				Expert	
Range of Nominal Dimensions (± mm)				Sutor	
	≤ 50	> 50 ≤ 180	> 180 ≤ 400	> 400	
Fine	0.5	1.0	1.5	2.0	±3°
Medium	1.0	2.0	3.0	4.0	
Coarse	2.0	3.5	5.0	6.5	
Tapped Holes acc. JED-152					
1) Tolerance Class Applied Crossmarked					

WABCO			WABCO Id. No.: 9735000510		
QUICK RELEASE VALVE SCHNELLLOESEVENTIL			Doc.Code	Language	Sheet
VALVE DE DESSERRAGE RAPIDE VALVOLA DI RILASCIO RAPIDO			005	en/de fr/it	1/1
Mass	Scale	Material No.	973 500 051 0		
0.435 KG	1:1				
Size	TR1	Function Code	CAD System	Prod.Type	Replacement for
A 2	540		Pro/E	0 0 X	884 017 720 0
100mm					