

MEDIUM - AIR  
 MEDIUM LUFT  
 FLUIDO AIR  
 FLUIDO ARIA

WORKING PRESSURE  
 BETRIEBSDRUCK pe max. 15bar  
 PRESSION DE SERVICE  
 PRESSIONE DI ESERCIZIO

THERMAL RANGE OF APPLICATION  
 THERMISCHER ANWENDUNGSBEREICH -40°C ... +150°C  
 APPLICATION THERMIQUE  
 CAMPO DI APPLICAZIONE TERMICA

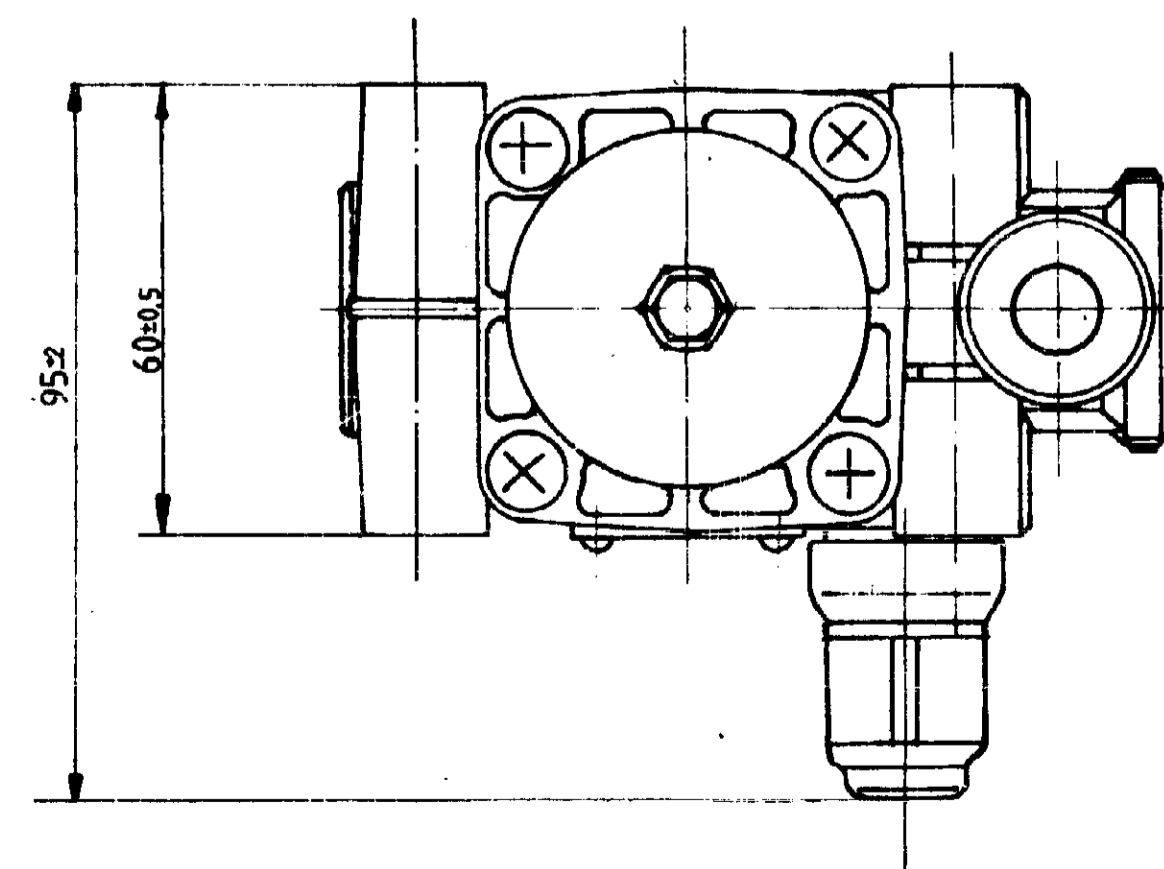
CUT-OUT PRESSURE  
 ABSCHALTDRUCK 8,1±0.2bar  
 PRESSION D'OUVERTURE  
 PRESSIONE D'APERTURA

PRESSURE SETTING RANGE  
 SCHALTSPANNE 0,6<sup>±0.1</sup>bar  
 PLAGE DE REGULATION  
 GAMMA DI REGOLAZIONE

POSITION OF VALVE STEM FOR FILLING THE RESERVOIRS VIA TIRE INFLATION DEVICE  
 STÖSSELSTELLUNG ZUM AUFFUELLEN DER LUFTBEHALTER ÜBER REIFENFÜLLVENTIL  
 POSITION DU POUSSOIR POUR REMPLISSAGE DES RESERVOIRS VIA PRISE DE GONFLAGE  
 POSIZIONE DELLO STELO PER RIEMPIMENTO DEI SERBATOI VIA PRESA PER GONFIAGGIO PNEUMATICI

POSITION OF VALVE STEM FOR TIRE INFLATING  
 STÖSSELSTELLUNG FÜR REIFENFÜLLEN  
 POSITION DU POUSSOIR POUR GONFLAGE DES PNEUS  
 POSIZIONE DELLO STELO PER GONFIAGGIO PNEUMATICI

INSTALLATION POSITION AS DRAWN  
 EINBAULAGE WIE GEZEICHNET  
 POSITION D'INSTALLATION SUIVANT DE SSIN  
 POSIZIONE DI MONTAGGIO COME DISEGNATO



- 1= SUPPLY OF ENERGY  
 ENERGIEZUFUSS  
 ALIMENTATION D'ENERGIE  
 ALIMENTAZIONE DI ENERGIA
- 21= DELIVERY OF ENERGY  
 ENERGIEABFLUSS  
 UTILISATION D'ENERGIE  
 UTILIZZAZIONE DI ENERGIA
- 3= EXHAUST FOR COMPRESSOR IDLING  
 ENTLUEFTUNG BEI LEEERLAUF  
 ECHAPPEMENT POUR MARCHE A VIDE DU COMPRESSEUR  
 SCARICO PER MARCIA A FOLLE DEL COMPRESSEUR

All rights are reserved of the inventor or his patent or the registration of a utility model or design. Alle Rechte für den Fall der Patenterteilung oder Gebrauchsmuster- oder Designanmeldung vorbehalten.

27923	83-02-07	79-08-21	WABCO
23805	79-11-19	79-08-21	COMBINED UNLOADER
		79-11-19	REGULATEUR DE PRESSION
			GRUPPO BIREGOLAZIONE
			DRUCKREGLER
IDENTIFICATION CODE			
975 300 110 0			
ORIG. OF: 79-01-11	A1	140	605